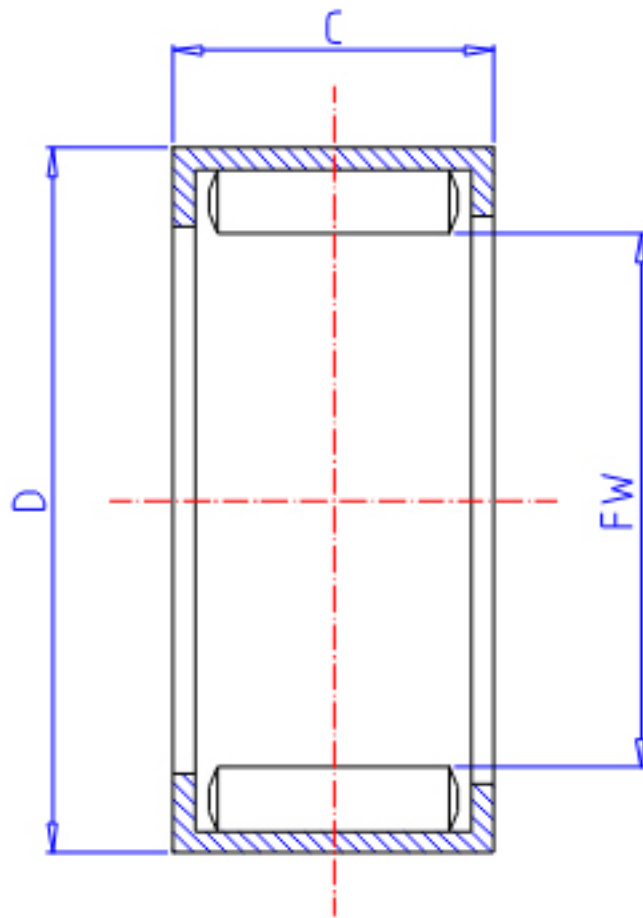


### IKO YBH 810参数

轴径	STDRT	12.700	mm	轴径
型号	ORDER	YBH 810		型号
重量	MASS	16.0	g	重量
主要尺寸	FW	12.700	mm	内径
	D	19.050	mm	外径
	C	15.88	mm	宽度
基本额定载荷	CR	16300	N	动载荷
	COR	23500	N	静载荷

### IKO YBH 810图片



参考资料:<http://www.sozhou.com/p/d3c37d56.html>

