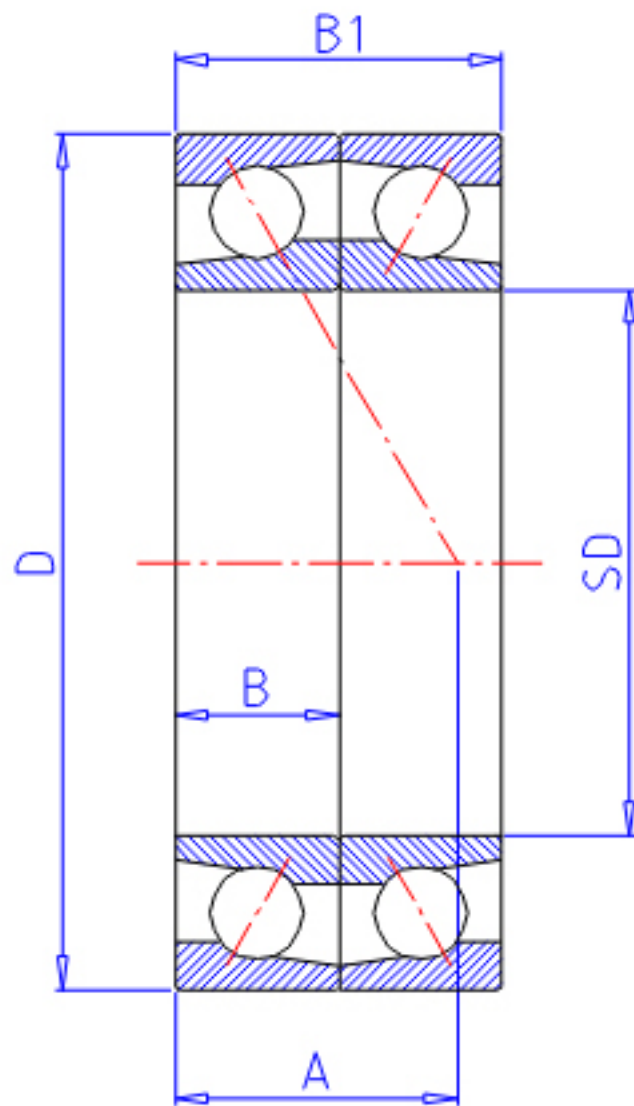


NTN 7910DF参数

型号	LINA	7910DF		型号
主要尺寸	SD	50	mm	-
	D	72	mm	-
	B	12	mm	宽度
	R	0.6	mm	(最小)
	R1	0.30	mm	(最小)
基本额定载荷	CR	16600	N	动载荷
	COR	14500	N	静载荷
	CRF	1 690	kgf	动载荷
	CORF	1 470	kgf	静载荷
极限转速	LSG	9 200	r/min	脂润滑
	LS0	12 000	r/min	油润滑
作用点	A	23.500	mm	-
重量	MASS	160	g	重量
主要尺寸	B2	24	mm	宽度
基本额定载荷	CR1	27000	N	动载荷(双列)
	COR1	28900	N	静载荷(双列)
	CRF1	2 750	kgf	动载荷(双列)
	CORF1	2 950	kgf	静载荷(双列)
极限转速	LSG1	7 300	r/min	脂润滑(双列)
	LS01	9 800	r/min	油润滑(双列)
安装尺寸	DA1	54.5	mm	(最小)
	DB1	54.5	mm	(最小)
	DA	67.5	mm	(最大)
	DB11	69.5	mm	(最大)
	RAS	0.6	mm	(最大)
	R1AS	0.3	mm	(最大)

NTN 7910DF图片



参考资料:<http://www.sozhou.com/p/d3bacf43.html>

