

### TIMKEN L357049/L357010CD参数

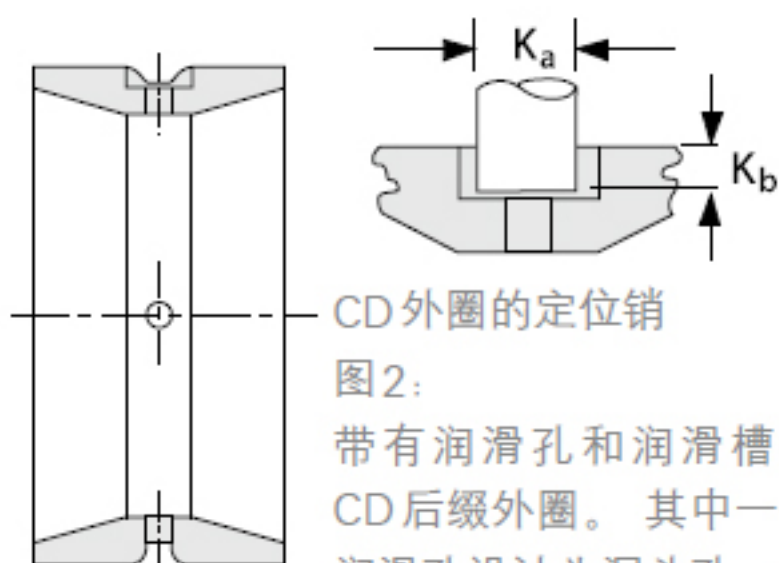
轴承类型	Bearing Type	TRB		-	
子类	Bearing Subtype	TD0		-	
尺寸	Cone (Inner)	L357049		内圈	
	Cup (Outer)	L357010CD		外圈	
尺寸	d	304.8	mm	内径	
	D	393.7	mm	外径	
	T	107.95	mm	宽度	
	额定载荷	C1	1018643	N	一百万转动态径向载荷
		C90 (2)	264669	N	九千万转双列轴承动态径向载荷
		C90 (1)	152129	N	九千万转单列轴承动态径向载荷
		Ca90	93412.7	N	九千万转动态轴向载荷
C0		1312225	N	静态额定载荷	
	$K = 0.39 / \tan$ (contact angle)	1.63		系数	
	$e = 1.5 * \tan$ (contact angle)	0.36		系数	
	$Y1 = 0.45 / \tan$ (contact angle)	1.88		系数	
几何结构系数	Cg	0.1585		几何系数	
尺寸	B	50.8	mm	内圈宽度	
	R	6.35	mm	最大轴肩倒角半径	
	db	328.93	mm	轴肩直径	
	Aa	5.588	mm	保持架（负值表示保持架超出内圈大端面）	
	a	12.7	mm	有效中心位置	
	C	82.55	mm	外圈宽度	
	r	1.524	mm	最大轴承座挡肩圆角半径	
重量	Assembly Weight	29914.42	g	-	

### TIMKEN L357049/L357010CD图片



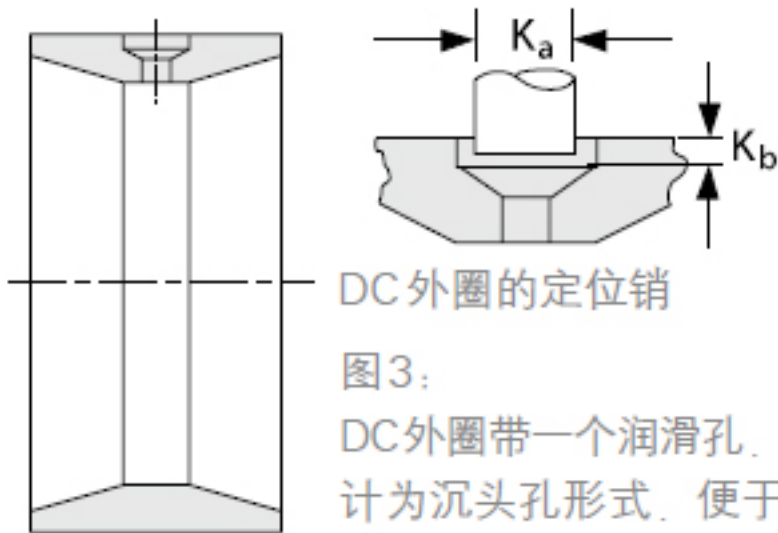


图1：  
带有润滑孔和润滑槽  
的D后缀外圈



CD外圈的定位销

图2：  
带有润滑孔和润滑槽的  
CD后缀外圈。其中一个  
润滑孔设计为沉头孔，便  
于安装定位销。



DC 外圈的定位销

图3：  
DC 外圈带一个润滑孔，设计为沉头孔形式，便于安装定位销。



参考资料：<http://www.sozhou.com/p/d3a28ba6.html>

