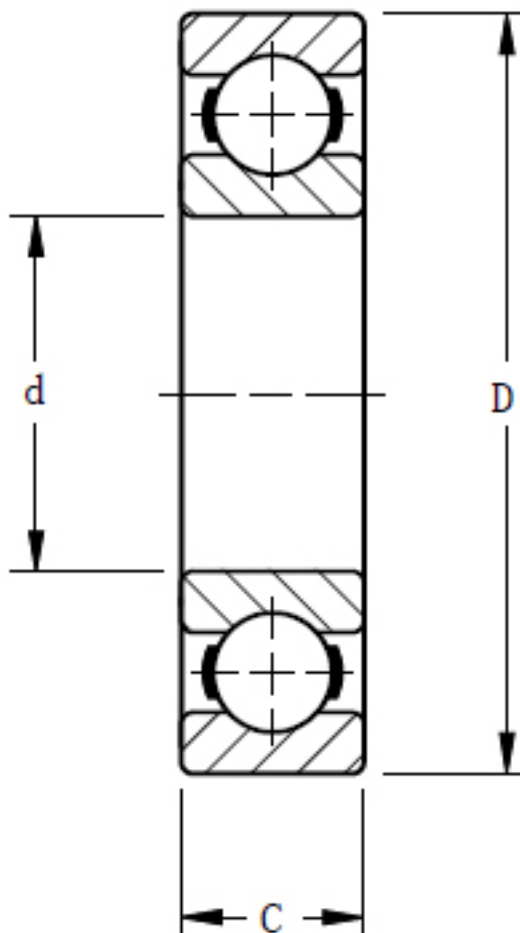


TIMKEN S9K参数

轴承类型	Bearing Type	Radial Ball		-
轴承型号	Part Number	S9K		-
尺寸	d	22.225	mm	内径
	D	47.625	mm	外径
	C	9.525	mm	宽度
额定载荷	Ce	11165	N	一百万转动态额定载荷
	C0	5827.17	N	静态额定载荷
几何结构系数	Cg	0.0278		几何系数
尺寸	B	9.525	mm	内圈宽度
	R	0.762	mm	最大轴肩倒角半径
	C	9.525	mm	外圈宽度
重量	Assembly Weight	63.50	g	-

TIMKEN S9K图片



参考资料:<http://www.sozhou.com/p/d38246c0.html>