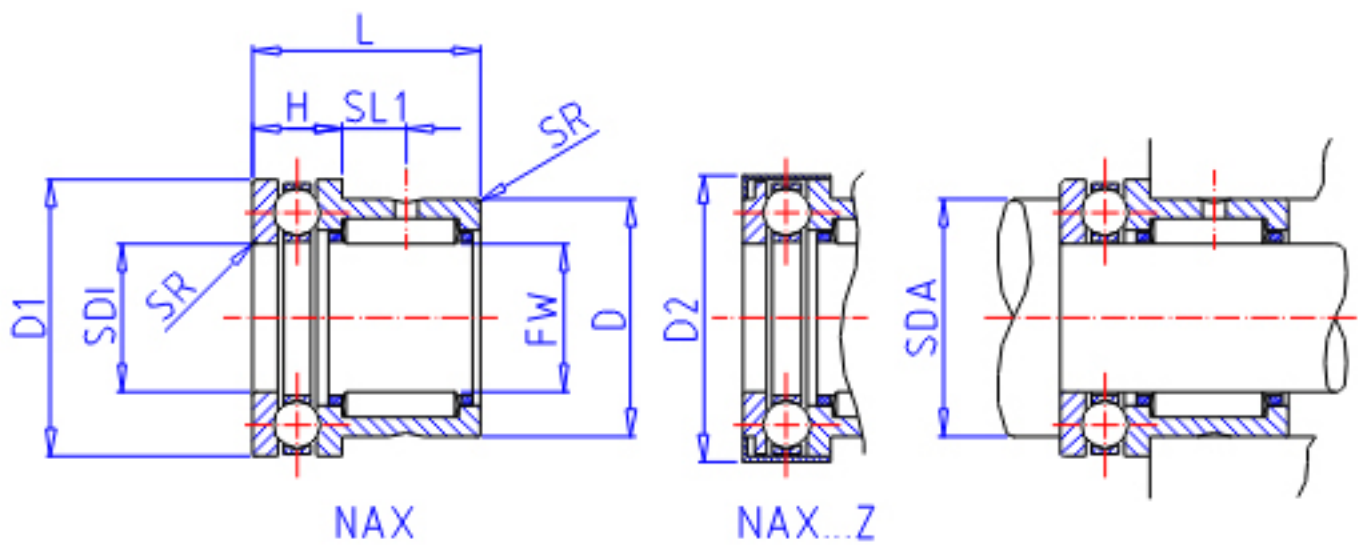


IKO NAX 1023Z参数

轴径	STDRT	10	mm	轴径
型号	ORDER	NAX 1023Z		型号
重量	MASS	40.0	g	重量
主要尺寸	FW	10	mm	内径
	D	19	mm	外径
	D1	24	mm	外径
	D2	25.0	mm	外径
	L	23	mm	宽度
	H	9	mm	宽度
	SL1	6.5	mm	-
	SR	0.3	mm	(最小)
	SDI	10	mm	-
	安装尺寸	SDA	18	mm
基本额定载荷	CR	8230	N	轴向动载荷
	CA	10000	N	径向动载荷
	COR	9190	N	轴向静载荷
	COA	11100	N	径向静载荷

IKO NAX 1023Z图片



参考资料:<http://www.sozhou.com/p/d37548ef.html>

