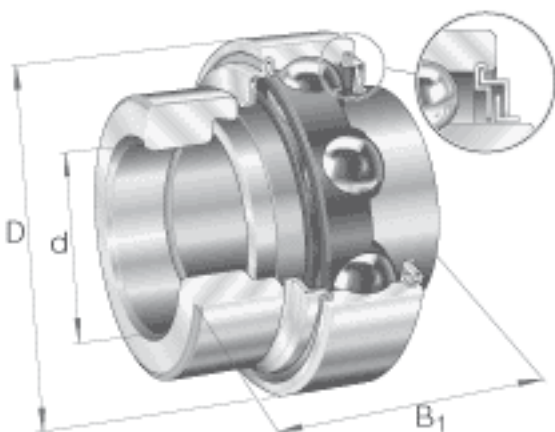


INA E45-KLL参数

尺寸	B	42.9	mm	-
	C	22	mm	-
	C ₂	26.4	mm	-
	d	45	mm	-
	D	85	mm	-
	B ₁	56.5	mm	-
基本额定载荷	C _r	32500	N	基本额定动载荷，径向
	C _{0r}	20400	N	基本额定静载荷，径向
说明		6209		相关轴承决定当量载荷。
尺寸	D ₁	72.3	mm	-
	d ₁	57.9	mm	-
	d _{3 max}	63	mm	-
	S	21.4	mm	-
	W	5	mm	-
重量	m	850	g	质量

INA E45-KLL图片



参考资料：<http://www.sozhou.com/p/d37365d0.html>

