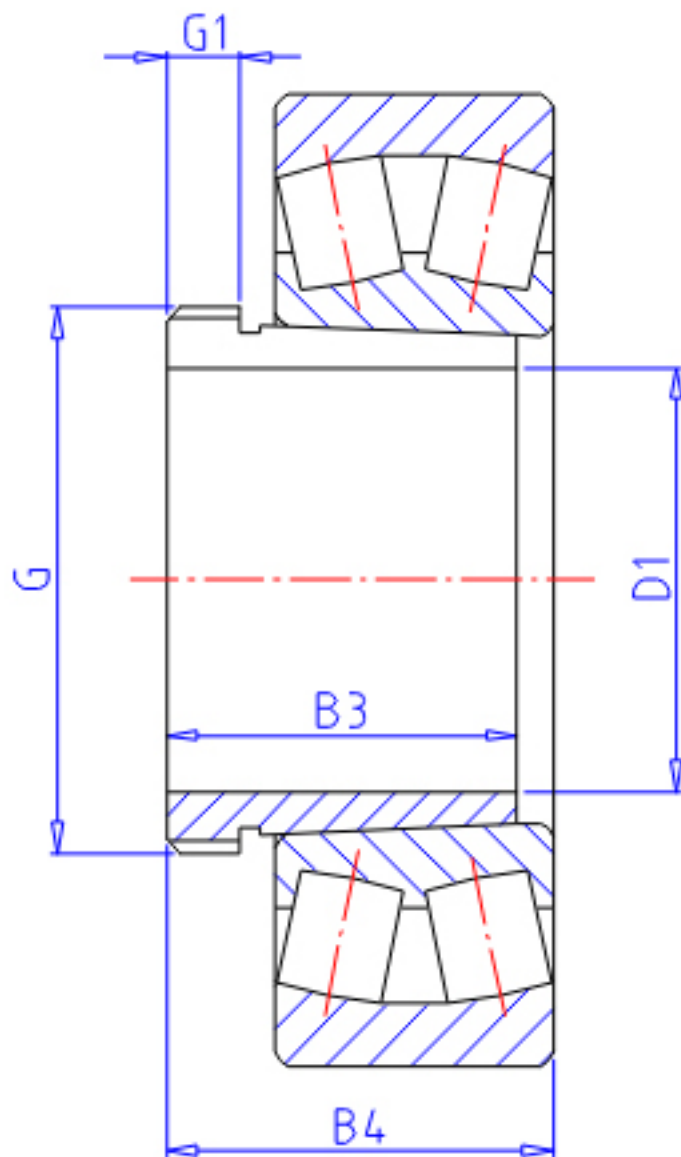


NTN 21315K;AH315参数

主要尺寸	D1	70	mm	-
	G	M85×2	mm	螺纹规格
	B3	45	mm	-
	G1	8		-
	B4	49	mm	-
型号	ORDER	21315K;AH315		型号
安装尺寸	DA1	87	mm	(最小)
	DA2	0	mm	(最大)
	DA3	0	mm	(最小)
	DA	148	mm	(最小)
	RAS	2	mm	(最大)
重量	MASS	310	g	重量
适用螺母型号	ANO	AN17		适用螺母型号

NTN 21315K;AH315图片



参考资料:<http://www.sozhou.com/p/d362a238.html>

