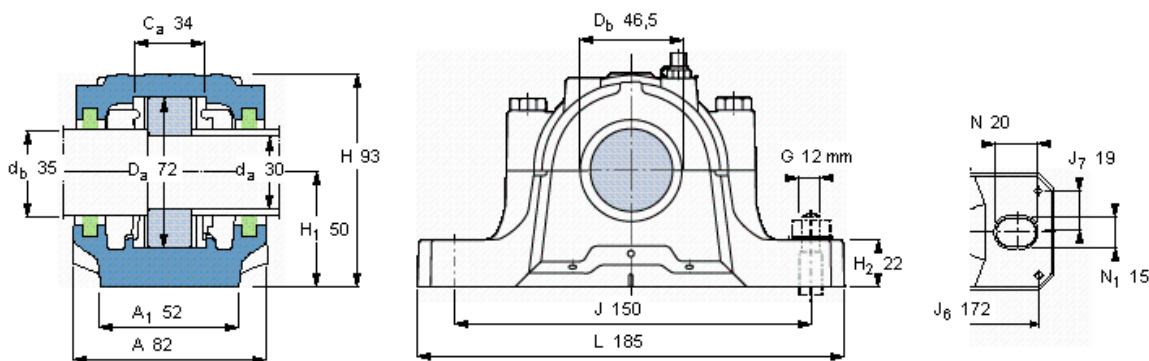


SKF SNL 507-606参数

轴	d_a	30	mm	-
	d_b	35	mm	-
适用的轴承	适用的轴承	1306	-	-
	适用的轴承	2306	-	-
	适用的轴承	21306	-	-
	球面滚子轴承	-	-	-
	适用的轴承	-	-	-
主要尺寸	A	82	-	-
	L	185	-	-
	H	93	-	-
	H_1	50	-	-
重量	重量	2200	g	-
型号	轴承座	SNL 507-606	-	-

SKF SNL 507-606图片



订货型号

SNL 507-606

仅限轴承座

密封件

-

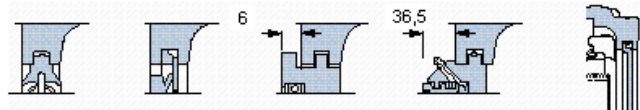
TSN 306 A

2 x TSN 306 S

2 x TSN 306 ND

端盖

ASNH 507-606



适用的SKF轴承和附件

轴承

1306 ETN9

2306

21306 CC

-

锁定螺母

KM 6

KM 6

KM 6

-

锁紧装置

MB 6

MB 6

MB 6

-

定位环

2 x FRB 7,5/72

2 x FRB 3,5/72

2 x FRB 7,5/72

-

有帽螺栓

尺寸 [毫米]

推荐的紧固

扭矩 [Nm]

最大允许负荷 [kN]

F_{120° 50

F_{150° 30

F_{180° 25

适用的固定螺栓

尺寸 [毫米]

推荐的紧固

扭矩 [Nm]

80

销钉尺寸

径(最大)

中心距离 J_6

中心距离 J_7

M10x50

50

12

80

5

172

19

断裂负荷, 轴承箱, kN

P_{0° 140

P_{65° 190

P_{90° 115

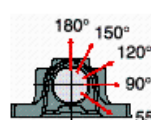
P_{120° 85

P_{150° 80

P_{180° 95

P_a 60

才需要遵守 P_{0° 的限制
础面积不受到支持时,
只有在轴承座的整个基



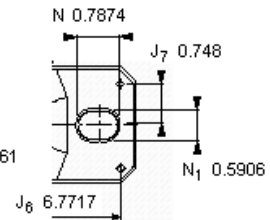
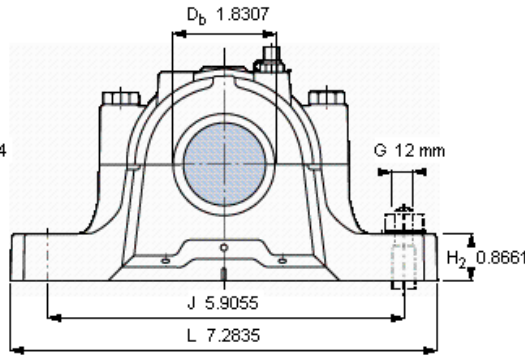
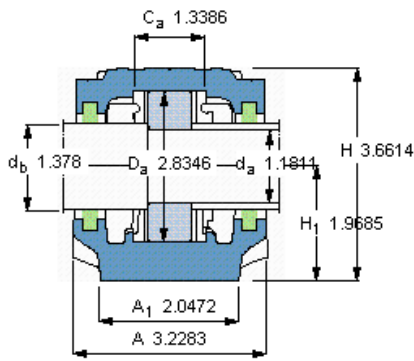
脂量, 公斤

初步填充

重新油脂

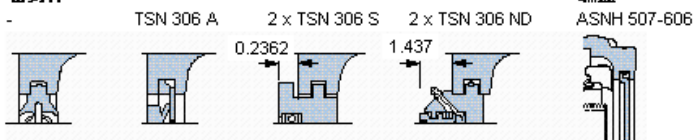
0,05

0,01



订货型号
仅限轴承座
密封件

SNL 507-606



适用的SKF轴承和附件

轴承	锁定螺母	锁紧装置	定位环
1306 ETN9	KM 6	MB 6	2 x FRB 7,5/72
2306	KM 6	MB 6	2 x FRB 3,5/72
21306 CC	KM 6	MB 6	2 x FRB 7,5/72
-	-	-	-
-	-	-	-

有帽螺栓

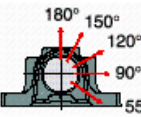
尺寸 [毫米]	M 10x50
推荐的紧固	
扭矩 [Nm]	50
最大允许负荷 [kN]	
F _{120°}	50
F _{150°}	30
F _{180°}	25

适用的固定螺栓

尺寸 [毫米]	12
推荐的紧固	
扭矩 [Nm]	80
销钉尺寸	
径(最大)	0.1969
中心距离 J ₆	6.7717
中心距离 J ₇	0.748

断裂负荷, 轴承箱, kN

P _{0°}	140
P _{55°}	190
P _{90°}	115
P _{120°}	85
P _{150°}	80
P _{180°}	95
P _a	60



才需要遵守P_{0°}的限制
基础面积不受到支持时,
只有在轴承座的整个基

脂量, 公斤

初步填充	0,05
重新油脂	0,01