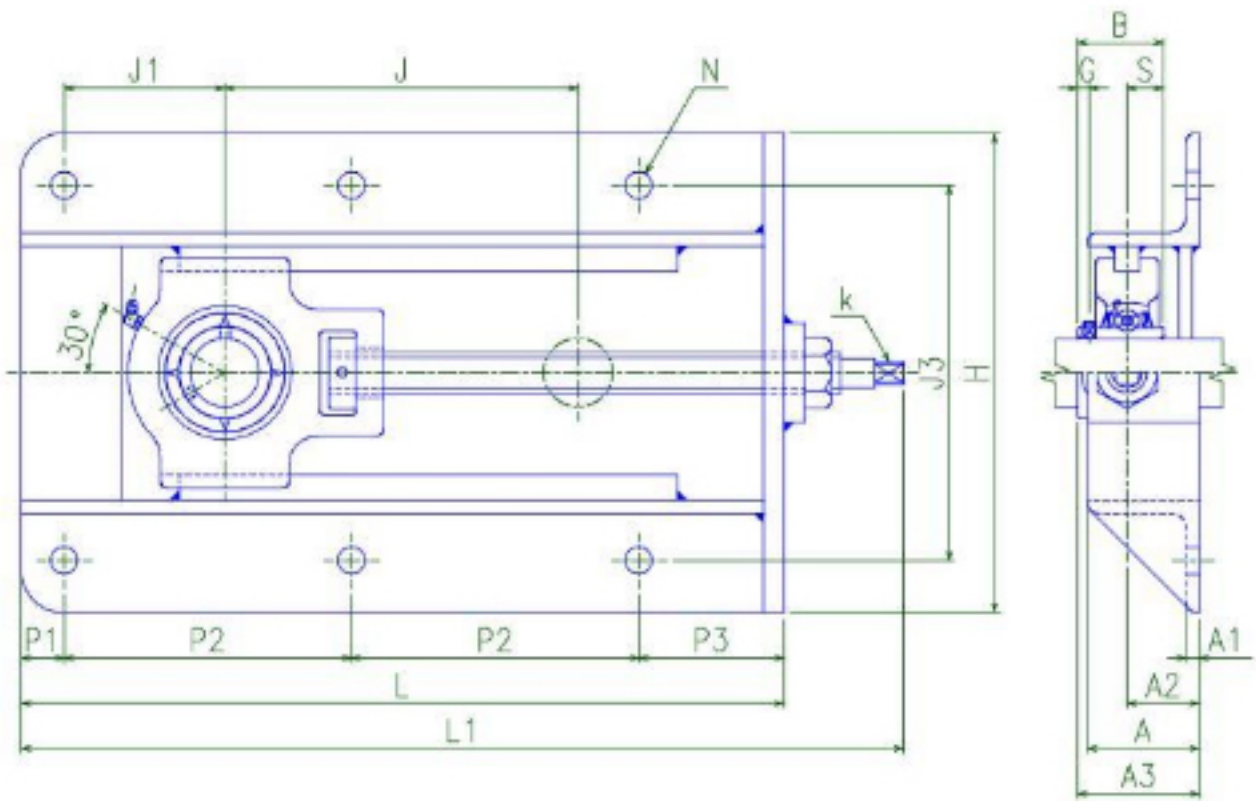


NTN UCT206-15D1参数

轴径	SD	30	mm	轴径
型号	UN	UCT206-15D1		轴承座型号
尺寸	L	337	mm	-
	H	212	mm	-
	J	150	mm	-
	J1	73	mm	-
	J3	166	mm	-
	A1	6	mm	-
	A2	32	mm	-
	A	50	mm	-
	P1	19	mm	-
	P2	127	mm	-
	P3	64	mm	-
	N	12	mm	-
	L1	393	mm	-
	A3	54.2	mm	-
	K	10	mm	-
	AS	TM18x4		-
	B	38.1	mm	-
	S	15.9	mm	-
	G	5.0	mm	-
	SS	M6x0.75		螺纹规格
FB	M10		螺孔	
调整方向允许载荷	ALAD	9810	N	调整方向允许载荷
	ALLAD	1000	kgf	调整方向允许载荷
尺寸	GNP	GB-1/4-28UNF		油嘴
轴承型号	NNB	UC206D1		轴承型号
基本额定载荷	BLR	19500	N	动载荷
	BSLR	11300	N	静载荷
	CBLR	1980	kgf	动载荷
	CBSLR	1150	kgf	静载荷
重量	MASS	5700	g	重量

NTN UCT206-15D1图片



参考资料:<http://www.sozhou.com/p/d35c5020.html>