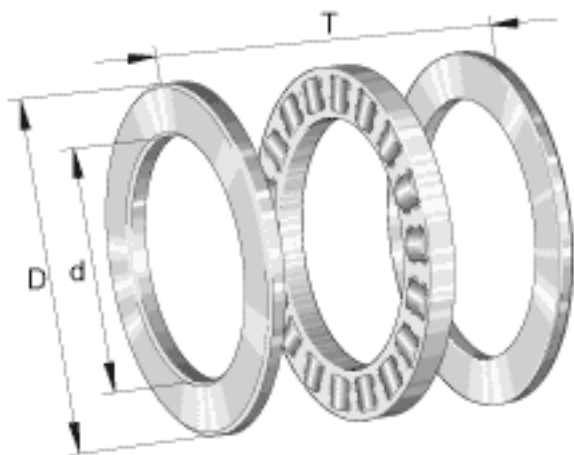


INA 81130-TV参数

尺寸	d	150	mm	-
	D	190	mm	-
	T	31	mm	-
	D ₁	152	mm	-
	d ₁	188	mm	-
	r _{min}	1	mm	-
	重量	m	2200	g
基本额定载荷	C _a	270000	N	基本额定动载荷, 轴向
	C _{0a}	1020000	N	基本额定静载荷, 轴向
疲劳极限载荷	C _{ua}	86000	N	疲劳极限载荷
极限转速	n _G	1710	r/min	极限转速
参考转速	n _B	660	r/min	参考转速
说明		K81130-TV		推力圆柱滚子及保持架组件
		GS81130		定位座圈
		WS81130		轴定位垫圈
		LS150190		轴圈

INA 81130-TV图片



参考资料:<http://www.sozhou.com/p/d34bf4e4.html>

