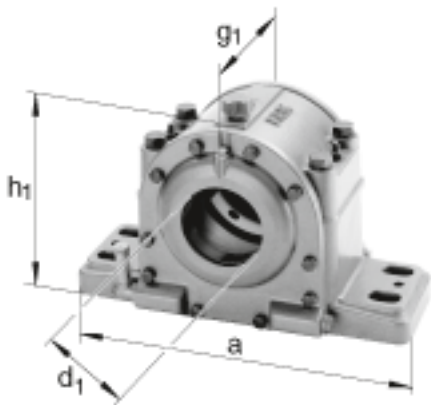
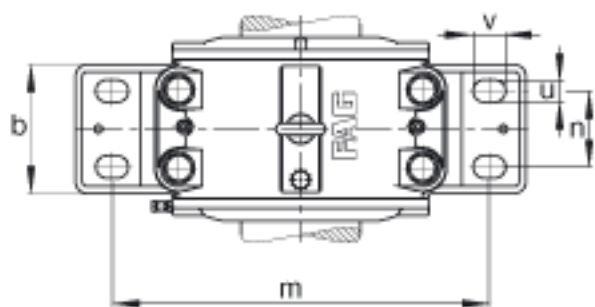
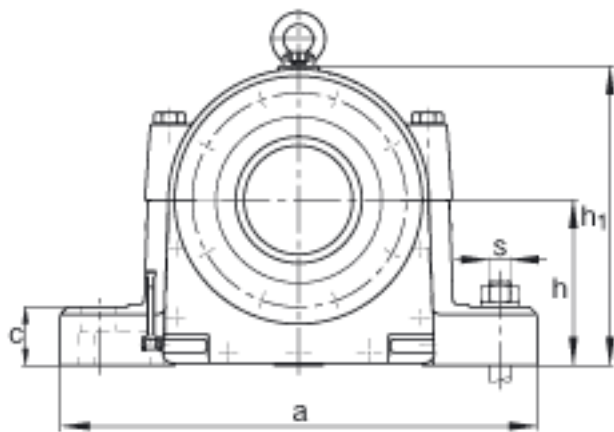
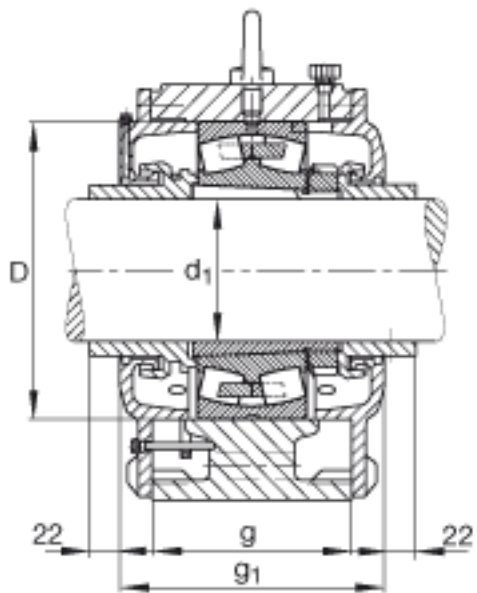


FAG LOE632-N-BL-L参数

尺寸	d_1	140	mm	-
	a	820	mm	-
	g_1	350	mm	-
说明		80-105	mm	油位高度
尺寸	b	240	mm	-
	c	90	mm	-
	D	340	mm	-
	g	250	mm	-
	h	270	mm	-
	m	670	mm	-
	n	130	mm	-
	s	M42		-
	u	48	mm	-
	v	70	mm	-
重量	m_1	240000	g	质量, 轴承座
说明		22332K		型号, 轴承
		H2332		质量, 紧定套
		7 l		初始润滑油量
		LOE632-N-BL-L		型号, 轴承座
尺寸	h_1	485	mm	-

FAG LOE632-N-BL-L图片





参考资料:<http://www.sozhou.com/p/d30beda0.html>