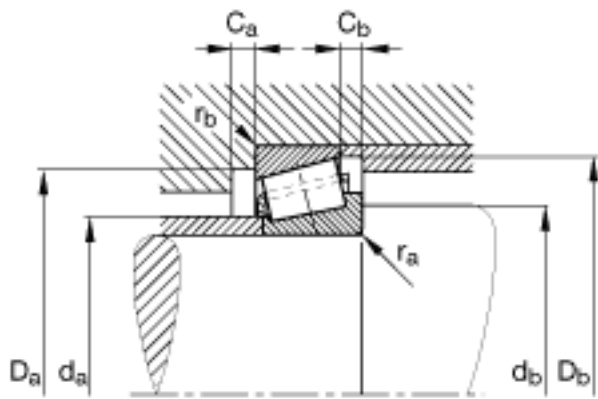


FAG KLM603049-LM603011参数

尺寸	d	45.242	mm	-	
	D	77.788	mm	-	
	T	19.842	mm	-	
	a	18	mm	-	
	B	19.842	mm	-	
	C	15.08	mm	-	
	C _{a min}	3	mm	-	
	C _{b min}	4.5	mm	-	
	D _{a min}	71	mm	-	
	r _{a max}	3.6	mm	-	
	r _{b max}	0.8	mm	-	
	重量	m	367	g	质量
	基本额定载荷	C _r	55000	N	基本额定动载荷, 径向
C _{0r}		69000	N	基本额定静载荷, 径向	
计算系数	e	0.43		-	
	Y	1.41		-	
	Y ₀	0.77		-	
疲劳极限载荷	C _{ur}	8200	N	疲劳极限载荷, 径向	
极限转速	n _G	9300	r/min	极限转速	
尺寸	D _{b min}	74	mm	-	
	d ₁	61.7	mm	-	
	d _{a max}	50	mm	-	
	d _{b min}	57	mm	-	
	r _{1, 2 min}	3.6	mm	-	
	r _{3, 4 min}	0.8	mm	-	

FAG KLM603049-LM603011图片



参考资料:<http://www.sozhou.com/p/d3002a93.html>