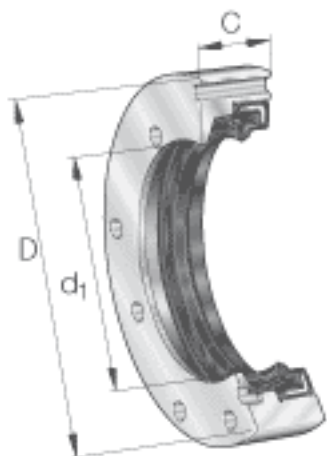


INA DRS3590参数

尺寸	d_1	60	mm	-
	D	90	mm	-
	C	19	mm	-
说明	1)			4个孔, 间隔90度分布
尺寸	b	8	mm	-
	D_1	72	mm	-
	d	60	mm	-
	Z	80	mm	4个孔, 间隔90度分布
重量	m	150	g	质量
说明		M4x30		按 DIN 912 的孔座顶盖螺栓
		ZARF3590-TV		标准或 L 型的相关轴承
				作为单个零件订货: 密封座, - 旋转轴密封 - 垫圈, - 内六角螺钉。

INA DRS3590图片



参考资料:<http://www.sozhou.com/p/d2ff97be.html>

