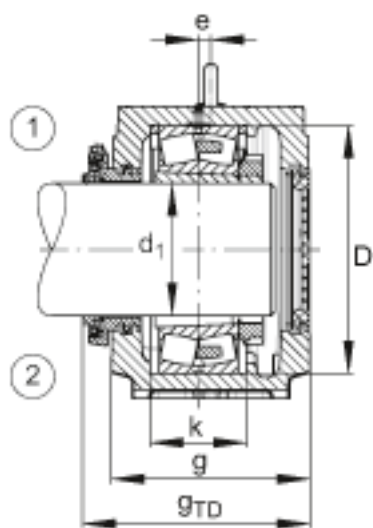
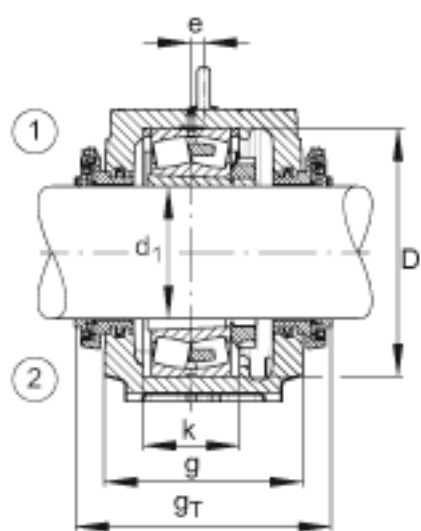
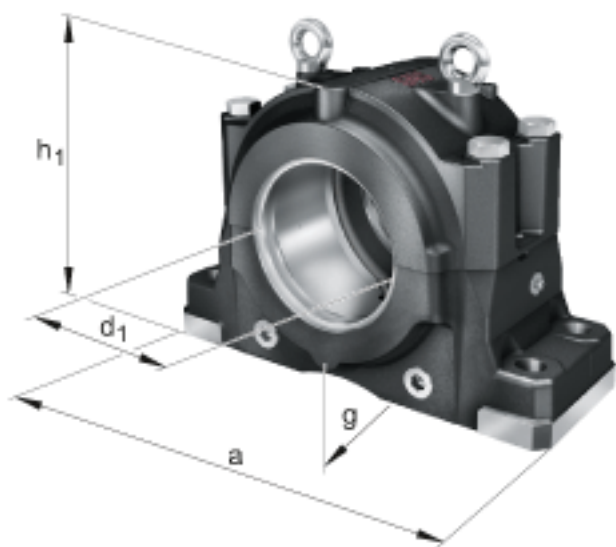
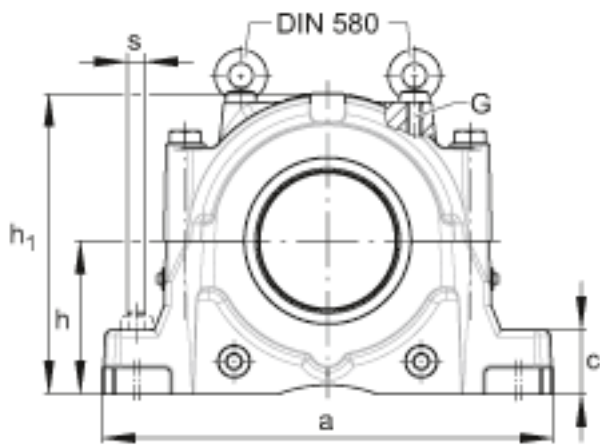
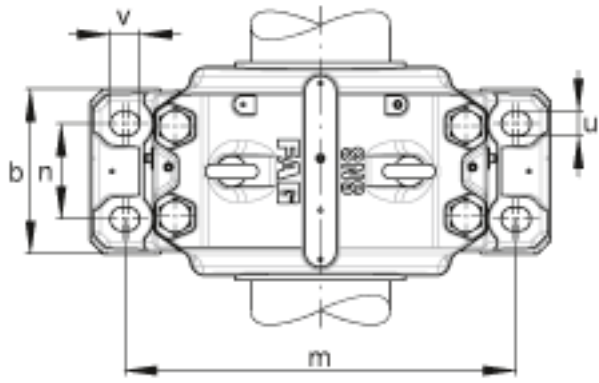


FAG SNS3140-H-D + 23140K + H3140X703 + 2 NFR340/10 + NTC40X703 + NDK40参数

尺寸	d ₁	182.562	mm	-
	a	610	mm	-
	h ₁	411	mm	-
	g	280	mm	-
说明	1)			定位轴承
	2)			浮动轴承
尺寸	b	230	mm	-
	c	85	mm	-
	D	340	mm	-
	e	10	mm	-
	g _T	355	mm	-
	g _{TD}	317.5	mm	-
	h	210	mm	-
	k	132	mm	-
	m	510	mm	-
	n	130	mm	-
	s	30	mm	-
	u	35	mm	-
	v	42	mm	-
重量	m	135000	g	质量
说明		23140K		轴承
		H3140X703		紧定套
		NFR340/10		固定环 2件
		NTC40X703		Taconite 密封
		NDK40		端盖
		M20		符合DIN 580标准的带孔螺栓
		SNS3140-H-D		轴承座

FAG SNS3140-H-D + 23140K + H3140X703 + 2 NFR340/10 + NTC40X703 + NDK40图片





参考资料:<http://www.sozhou.com/p/d2f5fa51.html>