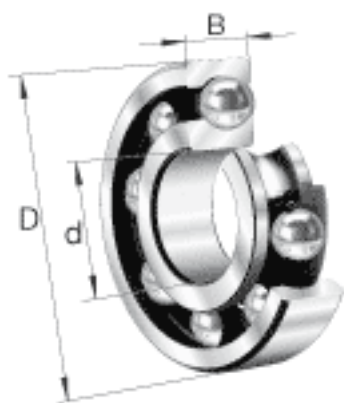
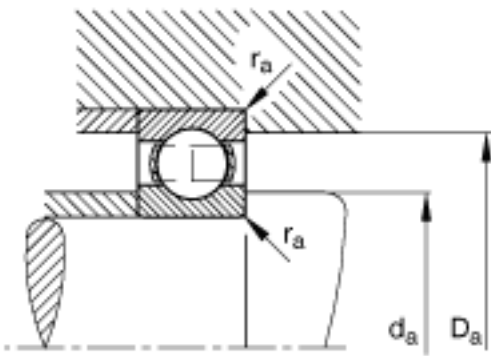
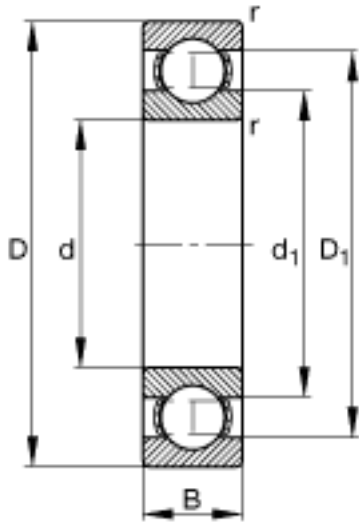


FAG 6244-M参数

尺寸	d	220	mm	-
	D	400	mm	-
	B	65	mm	-
	D_1	337.6	mm	-
	$D_{a \max}$	383	mm	-
	d_1	282.2	mm	-
	$d_{a \min}$	237	mm	-
	$r_{a \max}$	3	mm	-
	r_{\min}	4	mm	-
重量	m	37900	g	质量
基本额定载荷	C_r	315000	N	基本额定动载荷, 径向
	C_{0r}	355000	N	基本额定静载荷, 径向
极限转速	n_G	2850	r/min	极限转速
参考转速	n_B	2200	r/min	参考速度
疲劳极限载荷	C_{ur}	13500	N	疲劳极限载荷, 径向

FAG 6244-M图片





参考资料:<http://www.sozhou.com/p/d2c1e717.html>