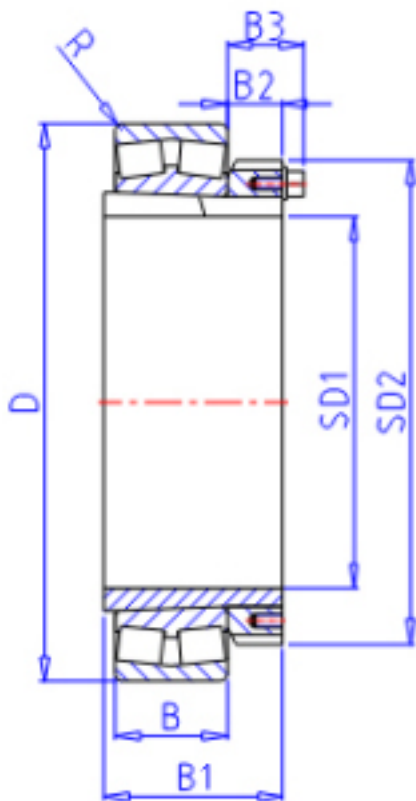


KOYO 21313RHK+H313X参数

主要尺寸	SD1	60	mm	内径
	D	140	mm	外径
	B	33.0	mm	宽度
	R	2.1	mm	(最小)
型号	ORDER	21313RHK+H313X		型号
基本额定载荷	C	242000	N	动载荷
	C0	232000	N	静载荷
极限转速	NG	2600	1/min	脂润滑
	N0	3400	1/min	油润滑
主要尺寸	B1	50	mm	宽度
	SD2	85	mm	-
	B2	14.0	mm	宽度
	B3	0	mm	宽度

KOYO 21313RHK+H313X图片





参考资料:<http://www.sozhou.com/p/d2bc85fb.html>