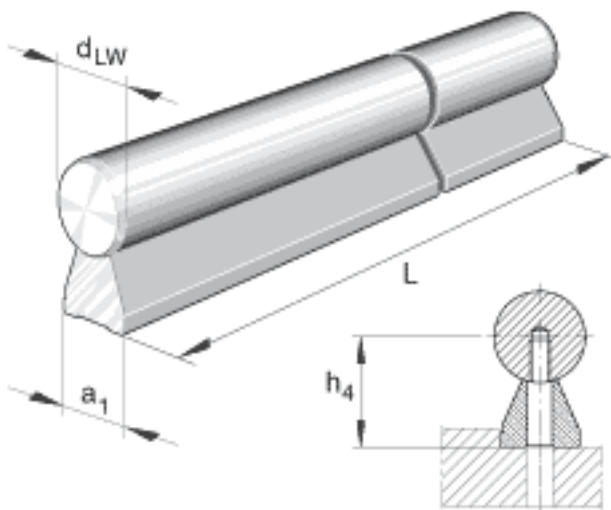
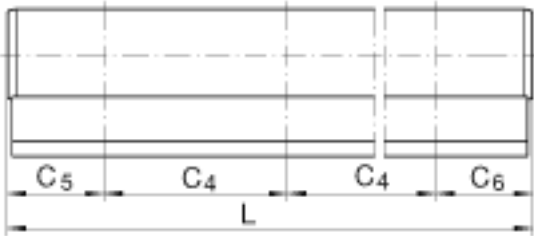
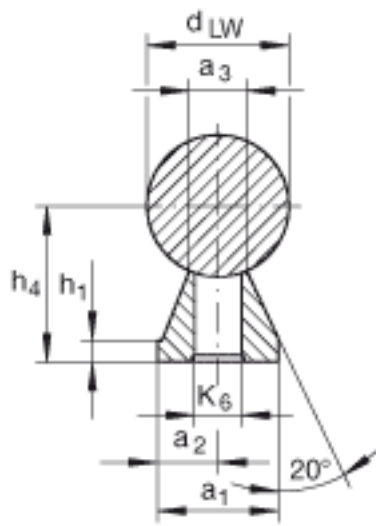


INA TSUWZ08-PD参数

尺寸	d_{LW}	12.7	mm	-
	h_4	14.2748	mm	对于轴的公称直径，夹紧时测量。
	a_1	9.398	mm	-
	L	1219.2	mm	单根轴及支承轨单元的最大长度；较长的单元可以分段供货。根据轴及支承轨单元的长度，导轨可以由几部分组成。
	a_2	4.699	mm	-
	a_3	5.4864	mm	-
	C_4	101.6	mm	-
	C_5			a_L 和 a_R 取决于导轨长度 L
	C_6			a_L 和 a_R 取决于导轨长度 L
	h_1	3.048	mm	-
	K_6	4.2926	mm	-
重量	m	0.11	lbs/ft	导轨的质量

INA TSUWZ08-PD图片





参考资料:<http://www.sozhou.com/p/d28431d3.html>