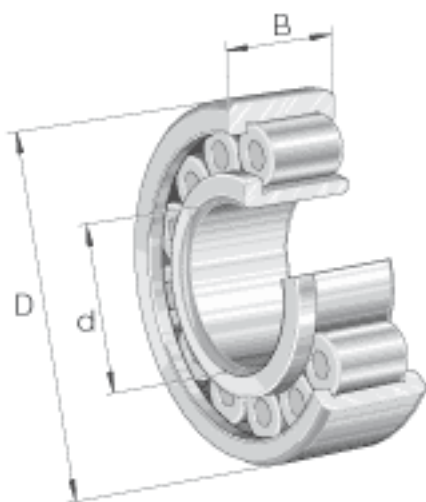
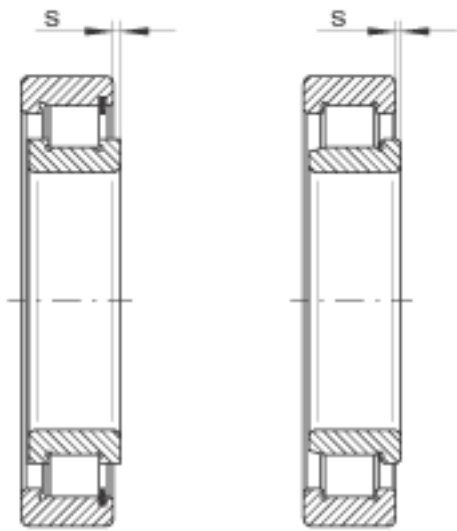
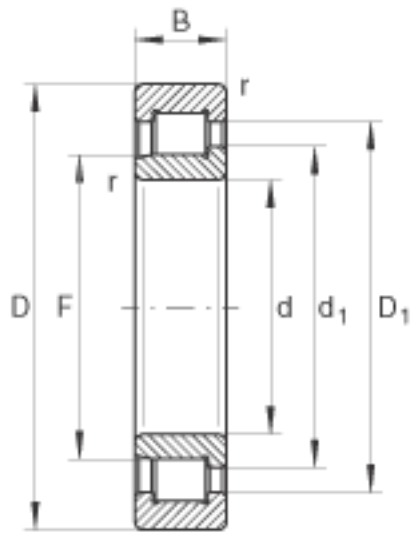


INA SL192332-TB参数

尺寸	d	160	mm	-
	D	340	mm	-
	B	114	mm	-
	D_1	284.4	mm	-
	d_1	219	mm	-
	F	196.38	mm	-
	r_{min}	4	mm	-
	s	7	mm	轴向位移
重量	m	49700	g	质量
基本额定载荷	C_r	1900000	N	基本额定动载荷, 径向
	C_{0r}	2170000	N	基本额定静载荷, 径向
疲劳极限载荷	C_{ur}	295000	N	疲劳极限载荷, 径向
极限转速	n_G	1250	r/min	极限转速
参考转速	n_B	770	r/min	参考转速

INA SL192332-TB图片





参考资料:<http://www.sozhou.com/p/d274a8b7.html>