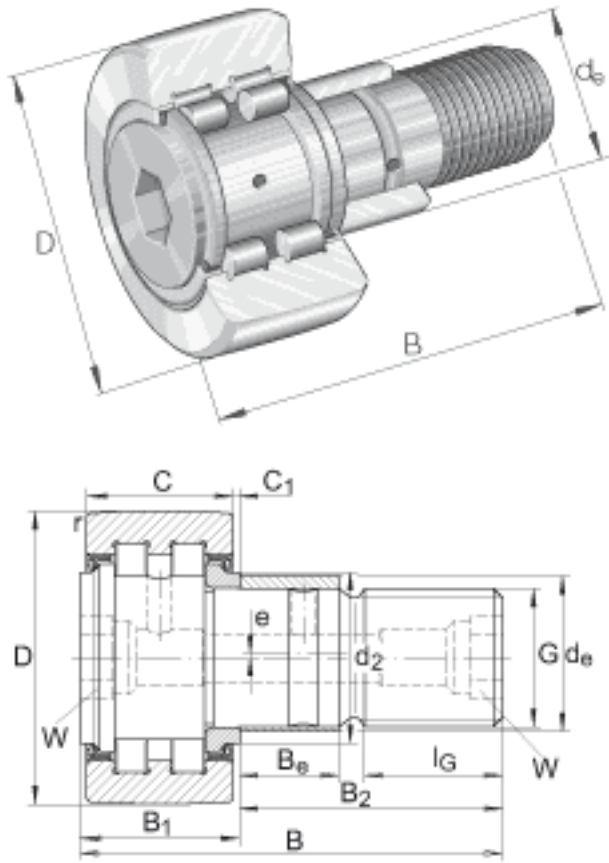


## INA PWKRE62-2RS参数

尺寸	D	62	mm	-	
	$d_e$	28	mm	偏心套 公差:h9	
	B	80	mm	-	
	$B_{1\ max}$	30.6	mm	-	
	$B_2$	49.5	mm	-	
	$B_e$	22	mm	偏心套	
	C	28	mm	-	
	$C_1$	1.3	mm	-	
	$d_1$	24	mm	公差:h7	
	$d_2$	38	mm	-	
	$d_3$	4	mm	-	
	e	1	mm	偏心套	
	G	M24x1.5		-	
	$I_G$	25	mm	-	
	$r_{\min}$	1	mm	-	
	W	14	mm	内六角槽的公称尺寸	
	重量	m	824	g	质量
	锁紧力矩	$M_A$	220	Nm	螺母的锁紧力矩
	基本额定载荷	$C_{r\ w}$	35000	N	滚轮的有效额定动载荷 (径向)
$C_{0r\ w}$		45500	N	滚轮的有效额定静载荷 (径向)	
$F_{r\ per}$		29000	N	许可动态径向载荷	
$F_{0r\ per}$		45500	N	许可静态径向载荷	
疲劳极限载荷	$C_{ur\ w}$	5800	N	疲劳极限载荷	
说明		NIPA3X9.5		紧配合润滑嘴 轻压配合 润滑油嘴松散提供。 只能使用所提供的润滑油嘴。	

	$A_p$	AP14		用于连接中央润滑系统的集中润滑转接头
尺寸	$B_3$	11	mm	-
极限转速	$n_{D G}$	2200	r/min	转速（脂润滑下连续运转）

INA PWKRE62-2RS图片



参考资料:<http://www.sozhou.com/p/d272c4cc.html>