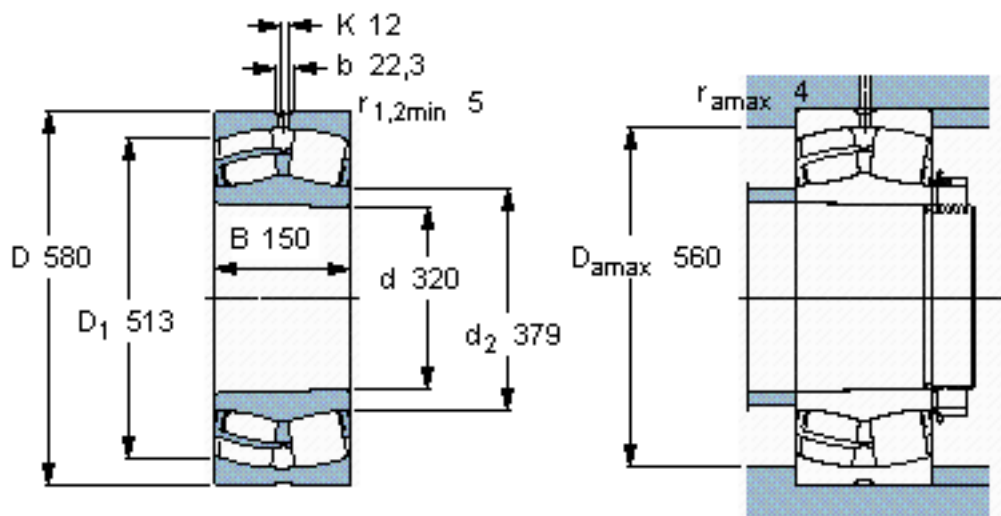


SKF 22264 CCK/W33 \*参数

主要尺寸	d	320	mm	-
	D	580	mm	-
	B	150	mm	-
基本额定载荷	C	3600000	N	动载荷
	$C_0$	4900000	N	静载荷
疲劳载荷极限	$P_u$	375000	N	-
额定转速	参考转速	950	r/min	-
	极限转速	1300	r/min	-
重量	重量	170000	g	-
型号	* SKF 探索者轴承	22264 CCK/W33 *	-	-

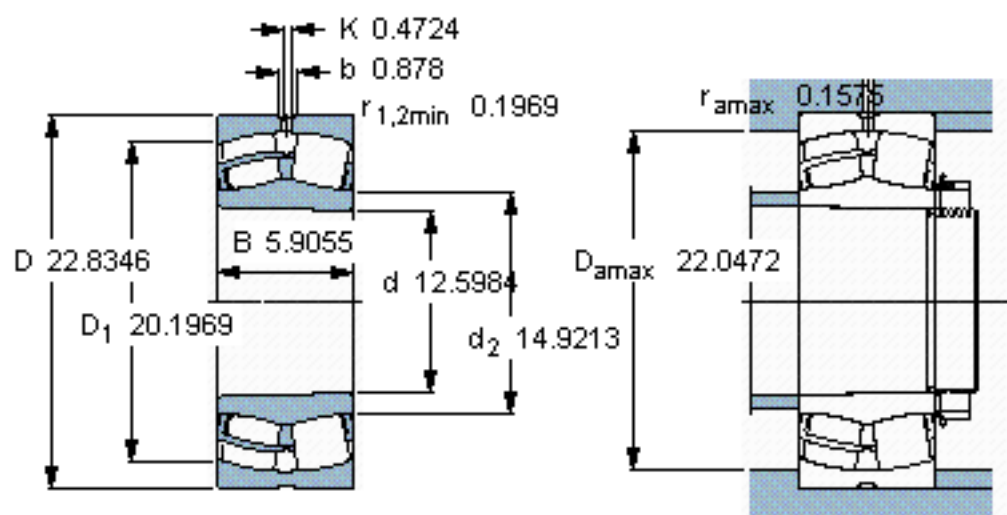
SKF 22264 CCK/W33 \*图片



**计算系数**  
e 0,26  
Y<sub>1</sub> 2,6  
Y<sub>2</sub> 3,9  
Y<sub>0</sub> 2,5

圆锥孔，圆锥  
1: 12

参考资料: <http://www.sozhou.com/p/d25e525a.html>



计算系数  
 $e$  0,26  
 $Y_1$  2,6  
 $Y_2$  3,9  
 $Y_0$  2,5

圆锥孔，圆锥  
 1: 12