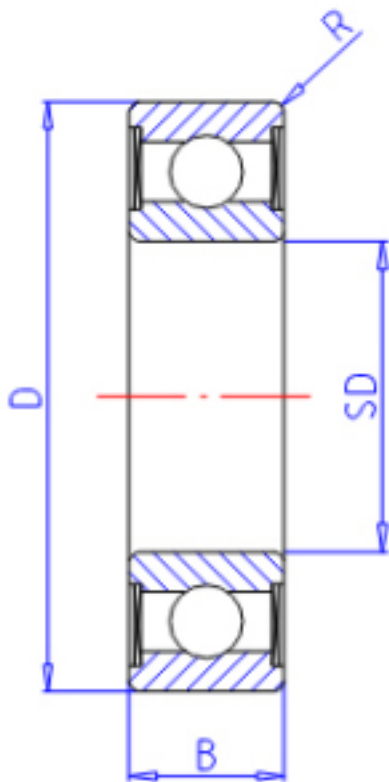


KOYO 68062RU参数

主要尺寸	SD	30	mm	内径
	D	42	mm	外径
	B	7	mm	宽度
	R	0.3	mm	(最小)
型号	ORDER	68062RU		型号
基本额定载荷	C	4550	N	动载荷
	C0	3400	N	静载荷
极限转速	NG	15000	1/min	脂润滑

KOYO 68062RU图片



参考资料:<http://www.sozhou.com/p/d25b7746.html>

