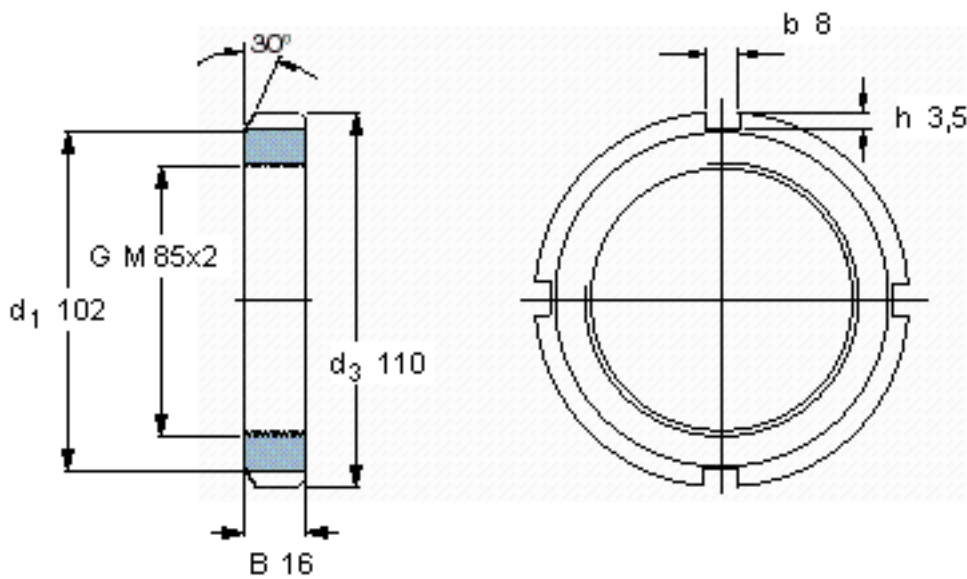


SKF KM 17参数

螺纹尺寸	螺纹尺寸	85	mm	-
主要尺寸	d_3	110	mm	-
	B	16	mm	-
	G	M 85x2	-	-
	轴向承载能力	静态	190000	N
重量	重量	410	g	-
型号	锁定螺母	KM 17	-	-
	适当的锁定垫圈	MB 17	-	-
	适当的扳手	HN 17	-	-

SKF KM 17图片



参考资料:<http://www.sozhou.com/p/d2575ef0.html>

