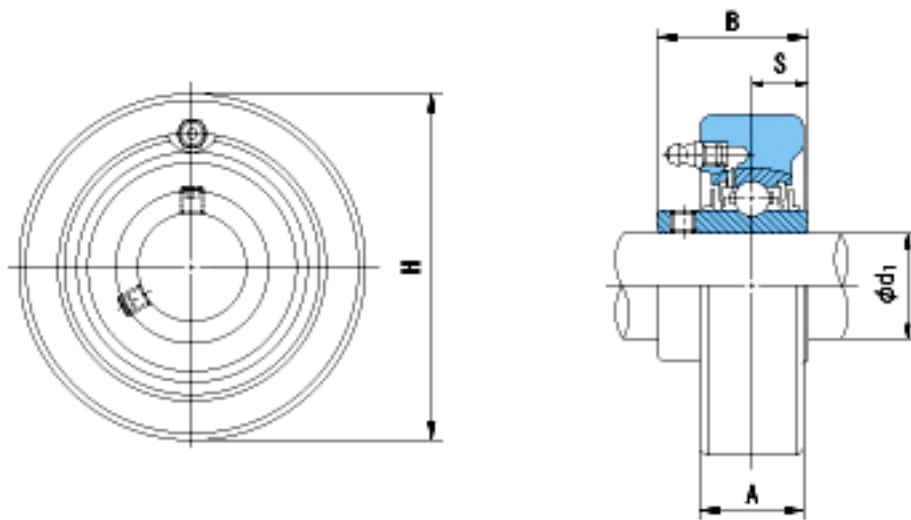


NACHI UCCX08参数

| | | | | |
|--------|--------|-------|-------|-----|
| 外形尺寸 | H | 120 | mm | - |
| 安装尺寸 | d1 | 40 | mm | - |
| | A | 38 | mm | - |
| | B | 49.2 | mm | - |
| | S | 19 | mm | - |
| | 重量 | Mass | 2300 | g |
| 基本额定载荷 | Cr | 33000 | N | 动载荷 |
| | Cor | 20500 | N | 静载荷 |
| 极限速度 | Grease | - | r/min | 脂润滑 |
| | Oil | - | r/min | 油润滑 |

NACHI UCCX08图片



参考资料:<http://www.sozhou.com/p/d24c46a0.html>