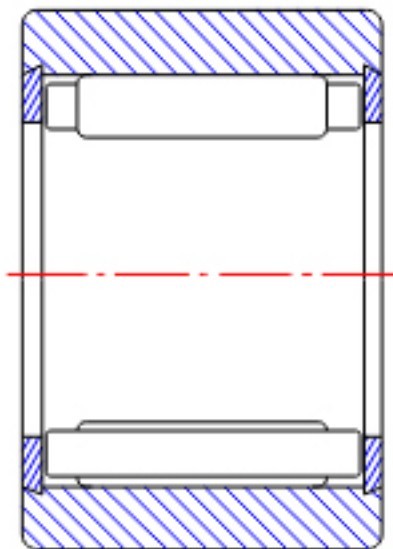


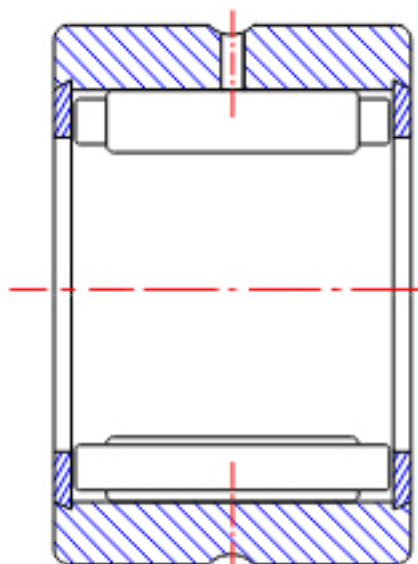
NTN RNA6912R参数

型号	ORDER	RNA6912R		型号
尺寸	FW	68	mm	-
	D	85	mm	外径
	C	45	mm	宽度
	R	1.00	mm	-
基本额定载荷	CR	95500	N	动载荷
	COR	191000	N	静载荷
	CRF	9750	kgf	动载荷
	CORF	19400	kgf	静载荷
极限转速	LSG	4000	r/min	脂润滑
	LSO	6000	r/min	油润滑
重量	MASS	488	g	重量

NTN RNA6912R图片



NK
(FW \leq 12)



RNA49
(FW \leq 12)

参考资料:<http://www.sozhou.com/p/d2411c2f.html>



RNA49...R, RNA49 ($FW \geq 14$)

RNA48...R, RNA59

RNA69...R ($FW \leq 35$)

NK, NK...R ($FW \geq 14$)

RNA69...R

($FW \geq 40$)