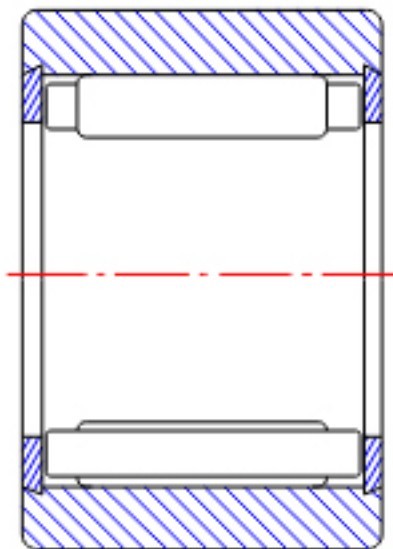


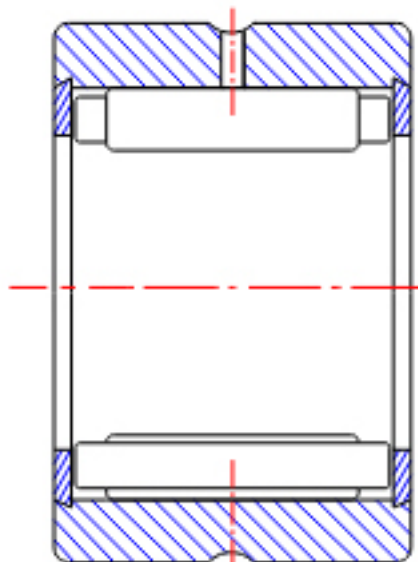
### NTN NK45/20R参数

型号	ORDER	NK45/20R		型号
尺寸	FW	45	mm	-
	D	55	mm	外径
	C	20	mm	宽度
	R	0.30	mm	-
基本额定载荷	CR	28000	N	动载荷
	COR	52500	N	静载荷
	CRF	2860	kgf	动载荷
	CORF	5400	kgf	静载荷
极限转速	LSG	6000	r/min	脂润滑
	LSO	9000	r/min	油润滑
重量	MASS	92	g	重量

### NTN NK45/20R图片



NK  
(FW  $\leq$  12)



RNA49  
(FW  $\leq$  12)

参考资料:<http://www.sozhou.com/p/d22e756b.html>



RNA49...R, RNA49 ( $FW \geq 14$ )

RNA48...R, RNA59

RNA69...R ( $FW \leq 35$ )

NK, NK...R ( $FW \geq 14$ )

RNA69...R

( $FW \geq 40$ )