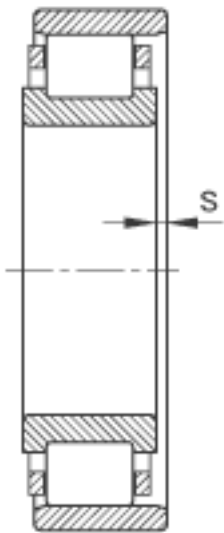
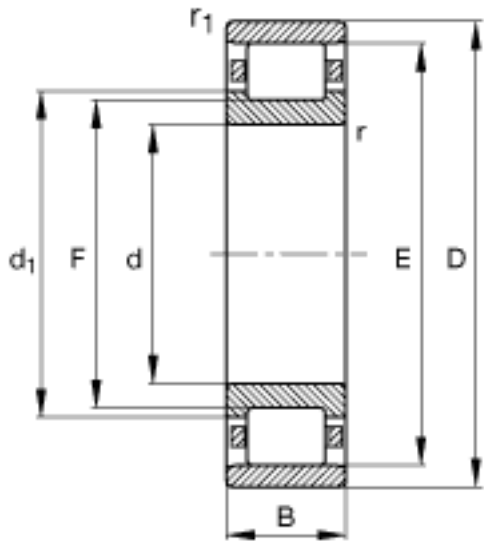
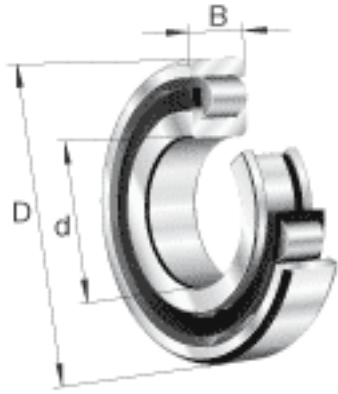


### FAG N317-E-M1参数

尺寸	d	85	mm	-
	D	180	mm	-
	B	41	mm	-
	$D_a \max$	166	mm	-
	$D_b \min$	162	mm	-
	$D_c \max$	158	mm	-
	$d_1$	117.8	mm	-
	$d_a \min$	99	mm	-
	E	160	mm	-
	F	108	mm	-
	$r_{1 \min}$	3	mm	-
	$r_a \max$	2.5	mm	-
	$r_{al \max}$	2.5	mm	-
	$r_{\min}$	3	mm	-
	s	1.1	mm	距离中心位置的轴向偏移
重量	m	5300	g	质量
基本额定载荷	$C_r$	340000	N	基本额定动载荷，径向
	$C_{0r}$	325000	N	基本额定静载荷，径向
极限转速	$n_G$	5900	r/min	极限转速
参考转速	$n_B$	3850	r/min	参考速度
疲劳极限载荷	$C_{ur}$	57000	N	疲劳极限载荷，径向

### FAG N317-E-M1图片



参考资料:<http://www.sozhou.com/p/d215d883.html>

