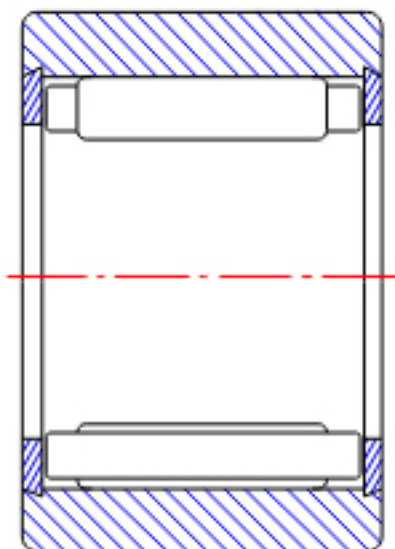


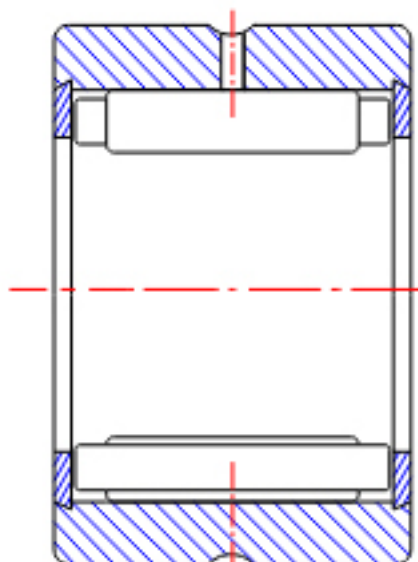
NTN RNA5918参数

型号	ORDER	RNA5918		型号
尺寸	FW	105	mm	-
	D	125	mm	外径
	C	46	mm	宽度
	R	1.10	mm	-
基本额定载荷	CR	143000	N	动载荷
	COR	310000	N	静载荷
	CRF	14600	kgf	动载荷
	CORF	32000	kgf	静载荷
极限转速	LSG	2500	r/min	脂润滑
	LSO	3800	r/min	油润滑
重量	MASS	1040	g	重量

NTN RNA5918图片



NK
(FW ≤ 12)



RNA49
(FW ≤ 12)

参考资料:<http://www.sozhou.com/p/d2107e80.html>



RNA49...R, RNA49 (FW \geq 14)

RNA48...R, RNA59

RNA69...R (FW \leq 35)

NK, NK...R (FW \geq 14)

RNA69...R

(FW \geq 40)