

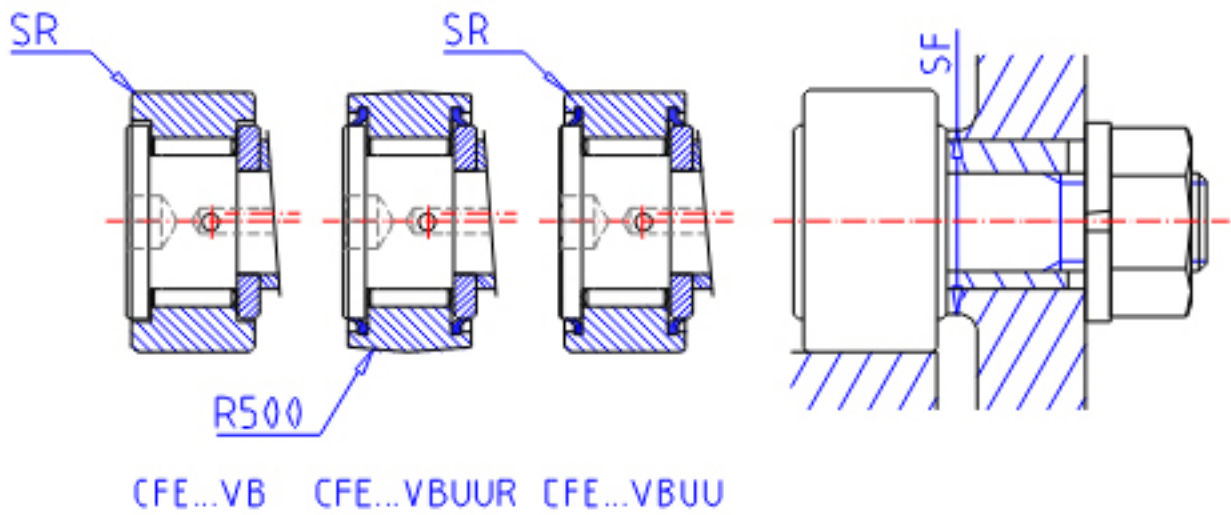
IKO CFE 12-1VBUUR参数

偏心轴套外径	STDRT	16	mm	偏心轴套外径
型号	ORDER	CFE 12-1VBUUR		型号
重量	MASS	117	g	重量
主要尺寸	D	32	mm	-
	C	14	mm	-
	SDE	16	mm	-
	G	M12x1.5		螺纹规格
	B3	11.5	mm	-
	B	15.2	mm	-
	B1	40.2	mm	-
	B2	25.0	mm	-
	C1	0.6	mm	-
	SG1	6	mm	-
	G1	13.5	mm	螺纹尺寸
	H	6	mm	-
	SR	0.6	mm	(最小)
	偏心量	EPS	0.8	
最大拧紧扭矩	TRQ	21.9	N. m	-
基本额定载荷	CR	13500	N	动载荷
	COR	19700	N	静载荷
最大静态容许负荷	FMAX	13200	N	最大静态容许负荷
主要尺寸	CETC1	0.000	mm	-
	CETC2	0.000	mm	-
	GD	0.000	mm	-

IKO CFE 12-1VBUUR图片



CFE...VBR



参考资料:<http://www.sozhou.com/p/d1f8cb13.html>

