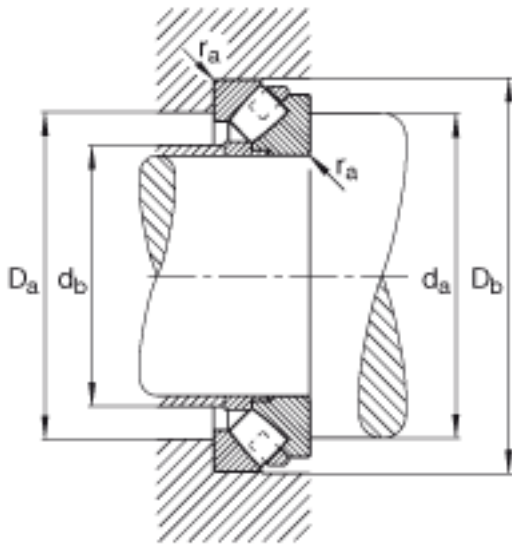
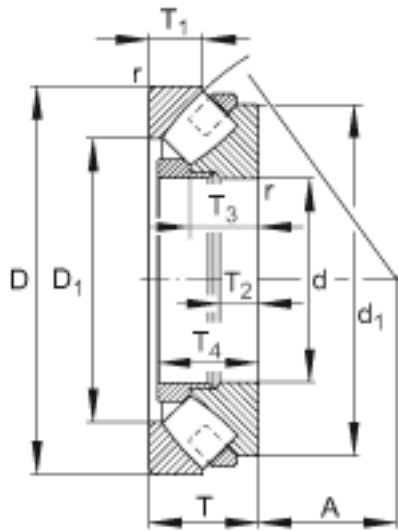
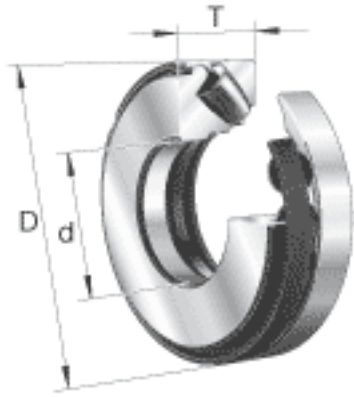


FAG 292/600-E-MB参数

尺寸	d	600	mm	-
	D	800	mm	-
	T	122	mm	-
	A	321	mm	-
	D ₁	688	mm	-
	D _{a max}	744	mm	-
	D _{b min}	814	mm	-
	d ₁	760	mm	-
	d _{a min}	690	mm	-
	d _{b max}	633	mm	-
	r _{a max}	4	mm	-
	r _{min}	5	mm	-
	T ₁	65	mm	-
	T ₂	44	mm	-
	T ₃	71.5	mm	-
	T ₄	82	mm	-
重量	m	153700	g	质量
基本额定载荷	C _a	3700000	N	基本额定动载荷, 轴向
	C _{0a}	19800000	N	基本额定静载荷, 轴向
极限转速	n _G	730	r/min	极限转速
参考转速	n _B	415	r/min	参考速度
疲劳极限载荷	C _{ua}	960000	N	疲劳极限载荷, 轴向

FAG 292/600-E-MB图片



参考资料:<http://www.sozhou.com/p/d1c93b4e.html>