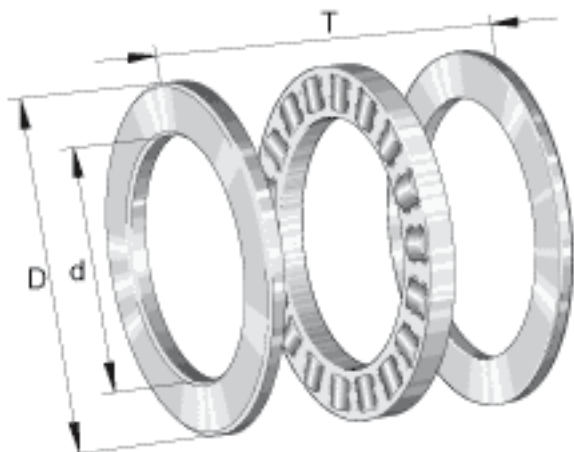


INA 81240-M参数

| | | | | |
|--------|-----------|----------|-------|--------------|
| 尺寸 | d | 200 | mm | - |
| | D | 280 | mm | - |
| | T | 62 | mm | - |
| | D_1 | 204 | mm | - |
| | d_1 | 277 | mm | - |
| | r_{min} | 2 | mm | - |
| 重量 | m | 14200 | g | 质量 |
| 基本额定载荷 | C_a | 900000 | N | 基本额定动载荷, 轴向 |
| | C_{0a} | 3150000 | N | 基本额定静载荷, 轴向 |
| 疲劳极限载荷 | C_{ua} | 295000 | N | 疲劳极限载荷 |
| 极限转速 | n_G | 1190 | r/min | 极限转速 |
| 参考转速 | n_B | 450 | r/min | 参考转速 |
| 说明 | | K81240-M | | 推力圆柱滚子及保持架组件 |
| | | GS81240 | | 定位座圈 |
| | | WS81240 | | 轴定位垫圈 |

INA 81240-M图片



参考资料:<http://www.sozhou.com/p/d1bfd898.html>

