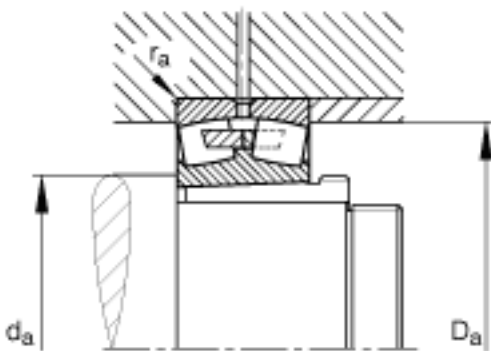
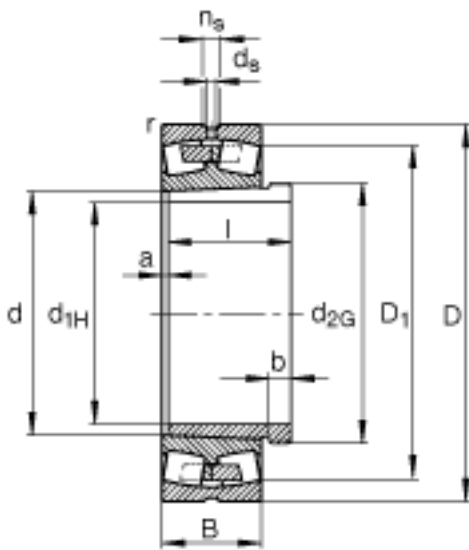


FAG 239/850-K-MB + AH39/850参数

尺寸	d_{1H}	800	mm	-
	D	1120	mm	-
	B	200	mm	-
	a	12	mm	-
	b	50	mm	-
	D_1	1039.9	mm	-
	$D_{a \max}$	1097	mm	-
	d	850	mm	-
	d_{2G}	Tr880x7		-
	$d_{a \min}$	873	mm	-
	d_s	12.5	mm	-
	l	258	mm	-
	n_s	23.5	mm	-
	$r_{a \max}$	5	mm	-
	r_{\min}	6	mm	-
说明		AH39/850		型号, 退卸套
重量	m	554000	g	质量
	m_1	165000	g	质量, 退卸套
基本额定载荷	C_r	6300000	N	基本额定动载荷, 径向
计算系数	e	0.16		-
	Y_1	4.11		-
	Y_2	6.12		-
基本额定载荷	C_{0r}	16300000	N	基本额定静载荷, 径向
计算系数	Y_0	4.02		-
极限转速	n_G	550	r/min	极限转速
参考转速	n_B	275	r/min	参考速度
疲劳极限载荷	C_{ur}	960000	N	疲劳极限载荷, 径向

FAG 239/850-K-MB + AH39/850图片



参考资料:<http://www.sozhou.com/p/d184b0bb.html>