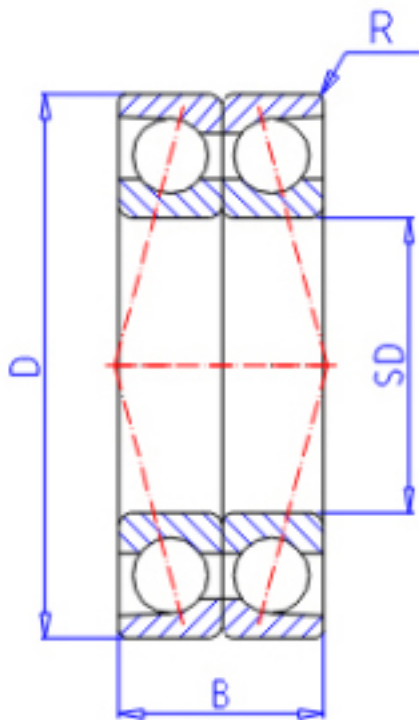


KOYO 7900CDB FY参数

主要尺寸	SD	10	mm	内径
	D	22	mm	外径
	B	12	mm	宽度
	R	0.3	mm	(最小)
型号	ORDER	7900CDB FY		型号
基本额定载荷	C	4900	N	动载荷
	C0	3050	N	静载荷
极限转速	NG	42000	1/min	脂润滑
	NO	55000	1/min	油润滑

KOYO 7900CDB FY图片



参考资料:<http://www.sozhou.com/p/d1729879.html>

