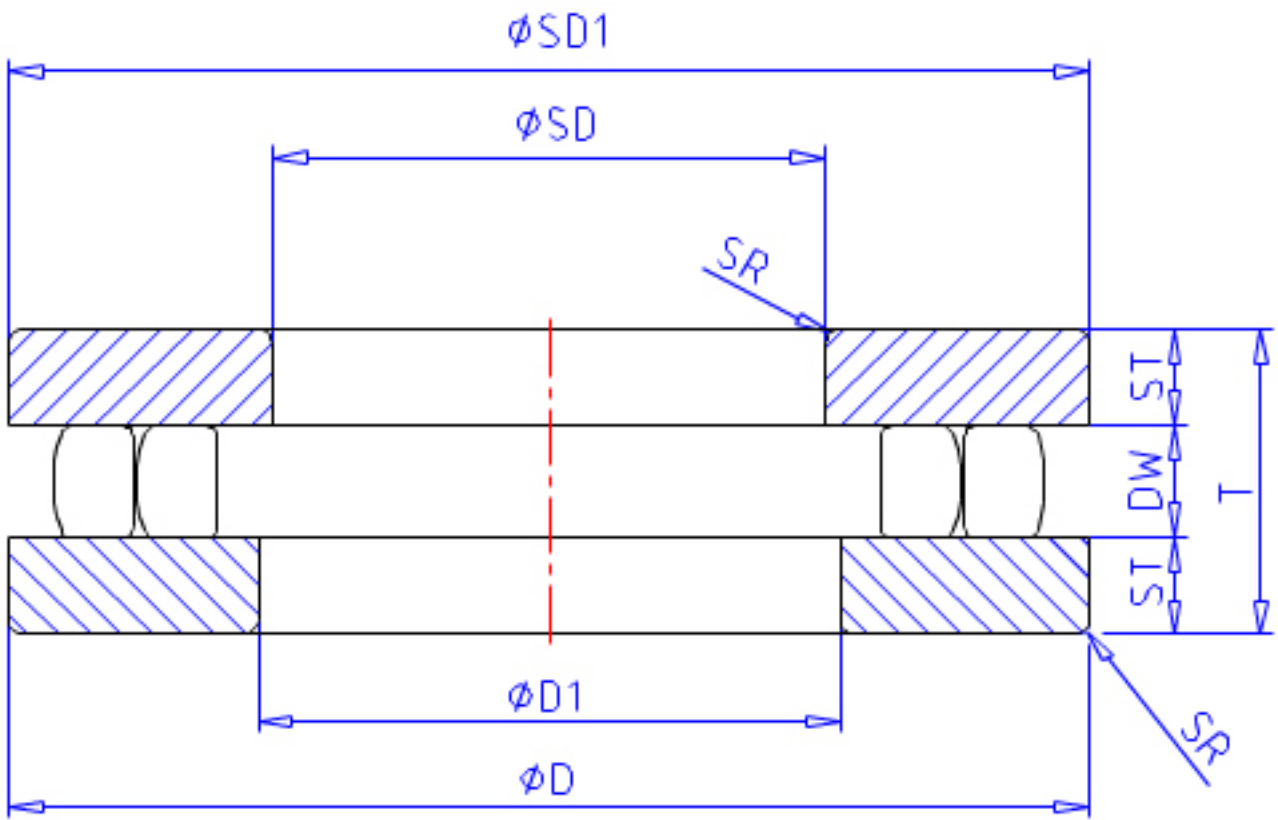


### NSK 190 TMP 12参数

型号	型号	190 TMP 12		-
外形尺寸	SD	190	mm	内径
	D	270	mm	外径
	T	62	mm	宽度
	SR	3.0	mm	(最小)
基本额定载荷	CAN	705000	N	动载荷
	COAN	2630000	N	静载荷
极限转速	GRE	360	1/min	脂润滑
	OIL	1100	1/min	油润滑
尺寸	SD1	266	mm	外径
	D1	195.0	mm	内径
	DW	30.0	mm	宽度
	ST	16.00	mm	宽度
安装尺寸	SDA	255	mm	(最小)
	DA	200	mm	(最大)
	SRA	2.5	mm	(最大)
重量	MASS	11800	g	重量

### NSK 190 TMP 12图片



参考资料:<http://www.sozhou.com/p/d169e2c9.html>

