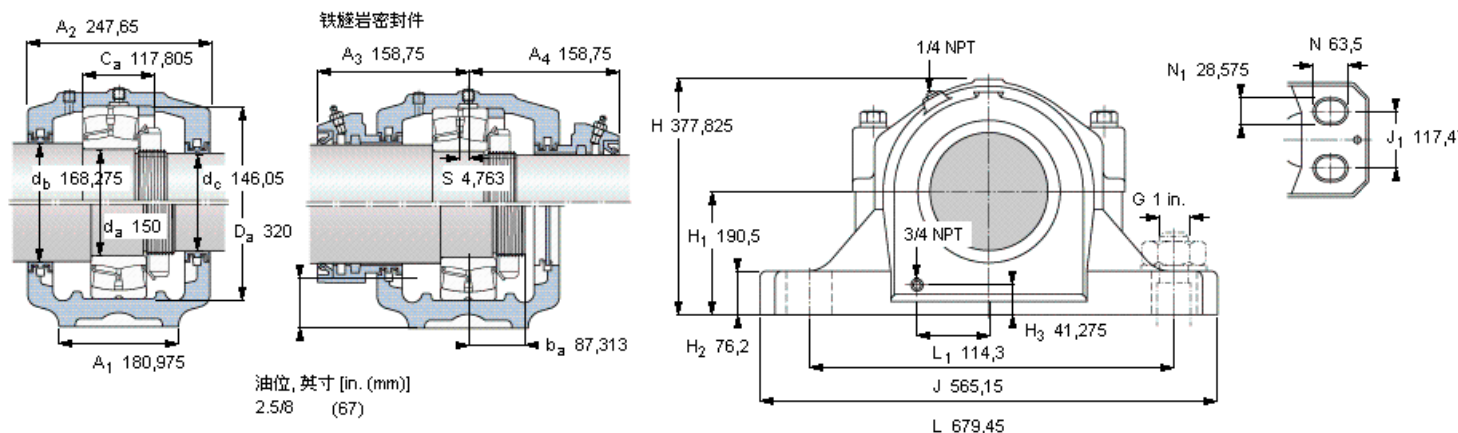


## SKF 22330 CC/W33参数

轴直径	$d_a$	150	mm	-
轴承	型号	22330 CC/W33	-	-
基本额定载荷	C	1460000	N	动载荷
主要尺寸	$A_2$	247.65	mm	-
	L	679.45	mm	-
	H	377.825	mm	-
	$H_1$	190.5	mm	-
重量	重量	160000	g	-
带下列密封件的轴承座 套件型号	PosiTrac密封件	SAF 22330	-	-
	PosiTrac Plus密封件	SAF 22330 TLC	-	-
	铁燧岩密封件	SAF 22330 T	-	-

## SKF 22330 CC/W33图片



### 轴承座套件部件<sup>1)</sup>

轴承座 <sup>2)</sup>	SAF 330	
轴承 <sup>3)</sup>	22330 CC/W33	
定位环	1 x SR 36-30	
锁定螺母	AN 30	
锁定垫圈	W 30	
密封件选择：		
PosiTrac密封件	LOR 151	LOR 134
PosiTrac Plus 接触元件	B-10724-151	B-10724-134
铁燧岩密封件	TER 151	TER 134

### 其他的密封选择

带 V 形圈的燧岩密封件 (后缀 TV)	TER 151 V	TER 134 V
接触密封件 (后缀 -210)	-	-
端盖 (后缀 Y)	EPR 17	

### 注释

- 轴承座套件中的部件也可单独订购
- 轴承座始终配备迷宫密封环和定位环
- 参看型录“滚子轴承”中的其他内部游隙数据
- 有关 100% 轴承充填和 50% 轴承座充填要求，在修改设计或订购之前请先向 SKF 询问

### 额定速度, r/min

轴承极限转速	2000
PosiTrac Plus 密封件的最高速度	850
燧岩密封件的最高速度	460

### 有帽螺栓

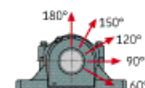
尺寸 [英寸]	3/4-10
推荐的紧固	
扭矩 [ft.lbs (Nm)]	380 520
适用的固定螺栓	
尺寸 [英寸 (毫米)]	1 (24)

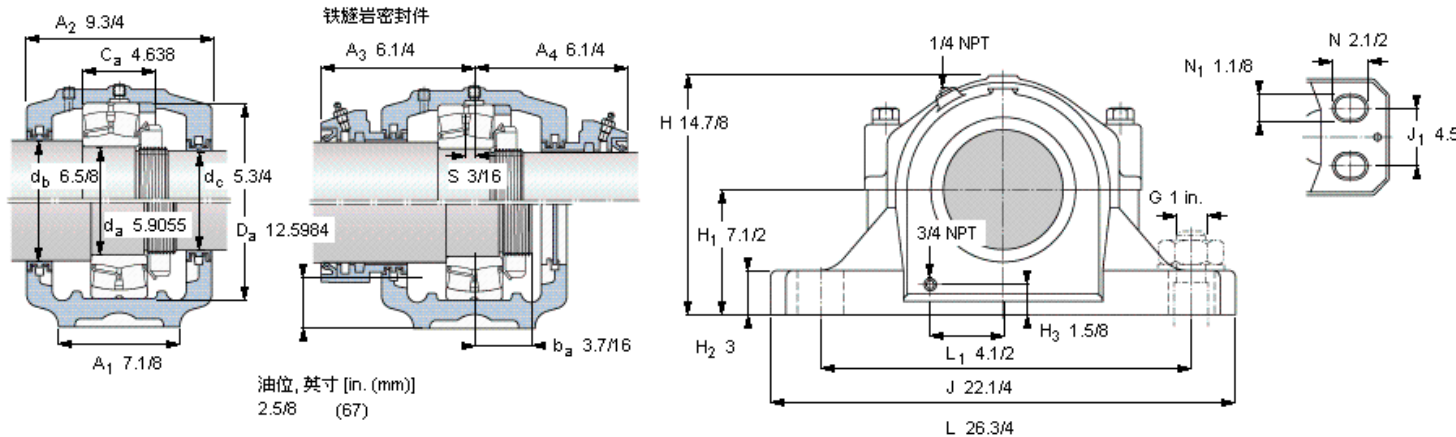
### 油脂量<sup>4)</sup>

初步填充, lb (kg)	6 (2,7)
---------------	---------

### 轴承座最高安全负荷 [lbf (kN)]

$P_{60^\circ}$	52600	(234)
$P_{90^\circ}$	31500	(140)
$P_{120^\circ}$	19000	(84,5)
$P_{150^\circ}$	17000	(75,6)
$P_{180^\circ}$	20000	(89)
$P_a$	13000	(57,8)





油位, 英寸 [in. (mm)]  
2.5/8 (67)

#### 轴承座套件部件<sup>1)</sup>

轴承座 <sup>2)</sup>	SAF 330	
轴承 <sup>3)</sup>	22330 CC/W33	
定位环	1 x SR 36-30	
锁定螺母	AN 30	
锁定垫圈	W 30	
密封件选择:		
PosiTrac密封件	LOR 151	LOR 134
PosiTrac Plus 接触元件	B-10724-151	B-10724-134
铁迷宫密封件	TER 151	TER 134

#### 其他的密封选择

带 V 形圈的迷宫密封件 (后缀 TV)	TER 151 V	TER 134 V
接触密封件 (后缀 -210)	-	-
端盖 (后缀 Y)	EPR 17	

#### 额定速度, r/min

轴承极限转速	2000
PosiTrac Plus 密封件的最高速度	850
迷宫密封件的最高速度	460

#### 有帽螺栓

尺寸 [英寸]	3/4-10
推荐的紧固扭矩 [ft.lbs (Nm)]	380 520

#### 适用的固定螺栓

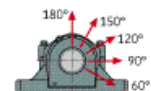
尺寸 [英寸 (毫米)]	1 (24)
--------------	--------

#### 油脂量<sup>4)</sup>

初步填充, lb (kg)	6 (2,7)
---------------	---------

#### 轴承座最高安全负荷 [lbf (kN)]

P <sub>60°</sub>	52600 (234)
P <sub>90°</sub>	31500 (140)
P <sub>120°</sub>	19000 (84,5)
P <sub>150°</sub>	17000 (75,6)
P <sub>180°</sub>	20000 (89)
P <sub>a</sub>	13000 (57,8)



#### 注释

- 轴承座套件中的部件也可单独订购
- 轴承座始终配备迷宫密封环和定位环
- 参看型录“滚子轴承”中的其他内部游隙数据
- 有关 100% 轴承充填和 50% 轴承座充填要求, 在修改设计或订购之前, 请先向 SKF 询问

参考资料: <http://www.sozhou.com/p/d10157a6.html>