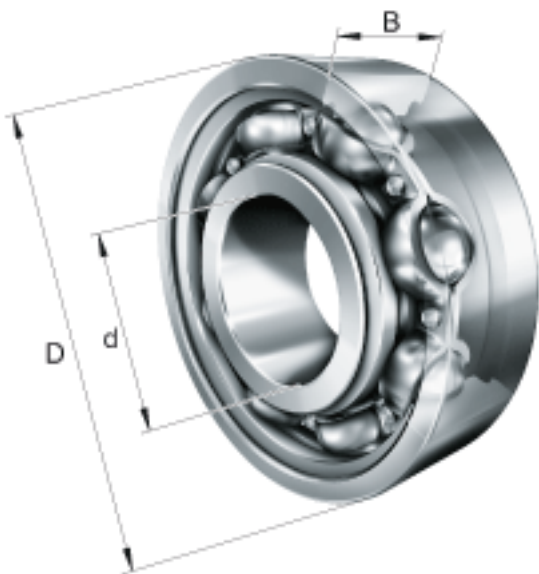
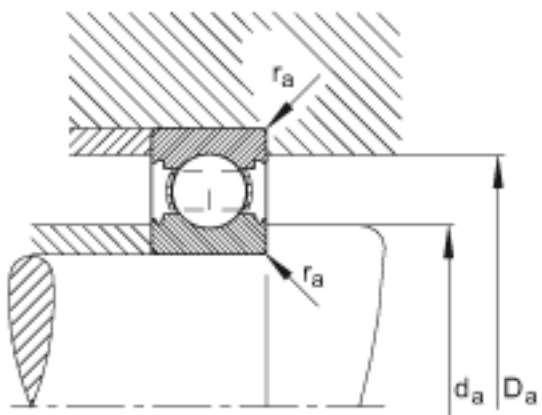
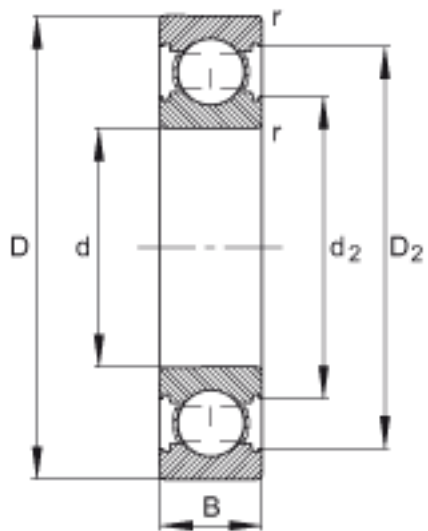


### FAG 6000-C参数

尺寸	d	10	mm	-
	D	26	mm	-
	B	8	mm	-
	D <sub>2</sub>	23.4	mm	-
	D <sub>a max</sub>	24	mm	-
	d <sub>2</sub>	13.4	mm	-
	d <sub>a min</sub>	12	mm	-
	r <sub>a max</sub>	0.3	mm	-
	r <sub>min</sub>	0.3	mm	-
重量	m	19	g	质量
基本额定载荷	C <sub>r</sub>	5000	N	基本额定动载荷, 径向
	C <sub>0r</sub>	1970	N	基本额定静载荷, 径向
极限转速	n <sub>G</sub>	44500	r/min	极限转速
参考转速	n <sub>B</sub>	30000	r/min	参考转速
疲劳极限载荷	C <sub>ur</sub>	133	N	疲劳极限载荷, 径向

### FAG 6000-C图片





参考资料:<http://www.sozhou.com/p/d0f37286.html>