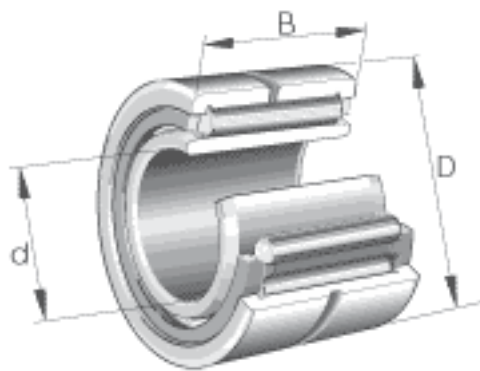
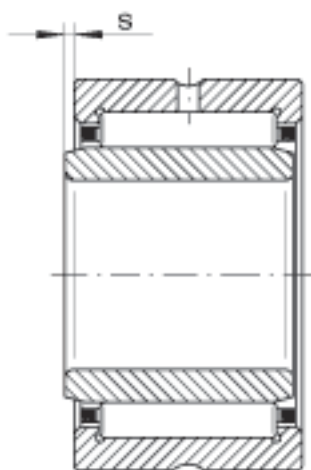
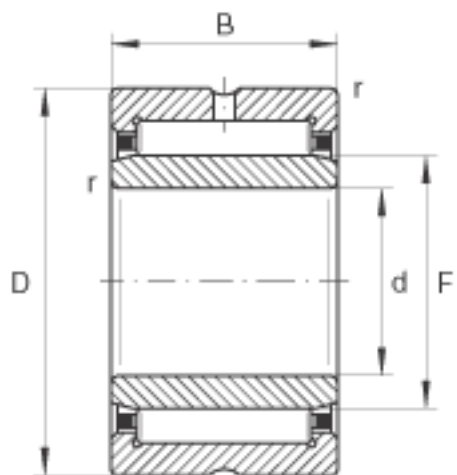


INA NKI15/20参数

极限转速	n_G	21600	r/min	极限转速
参考转速	n_B	12600	r/min	参考转速
尺寸	d	15	mm	-
	D	27	mm	-
	B	20	mm	-
	F	19	mm	-
	r_{min}	0.3	mm	-
	s	0.5	mm	轴向位移
重量	m	48.7	g	质量
基本额定载荷	C_r	18700	N	基本额定动载荷, 径向
	C_{0r}	23600	N	基本额定静载荷, 径向
疲劳极限载荷	C_{ur}	4150	N	疲劳极限载荷, 径向

INA NKI15/20图片





参考资料:<http://www.sozhou.com/p/d0e3e7c6.html>