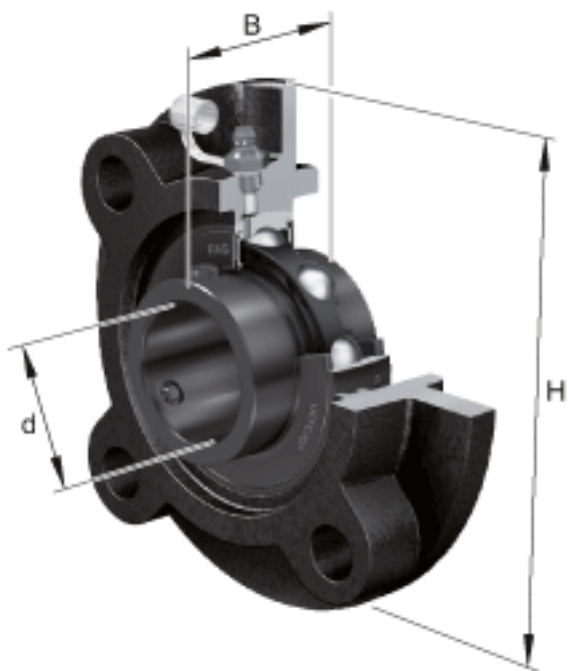
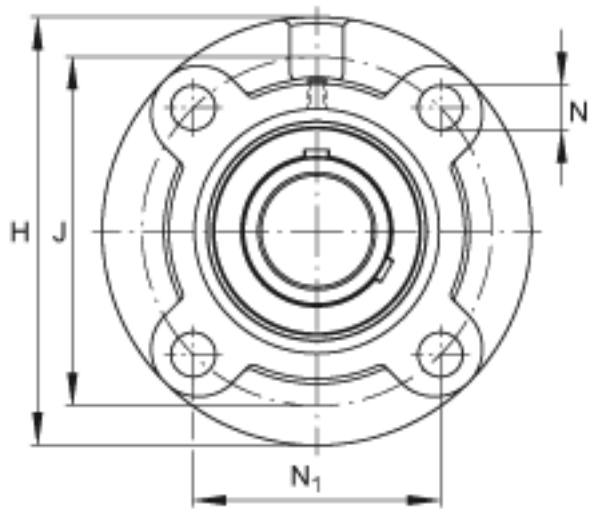


FAG UCFC215-46参数

尺寸	J	184	mm	-
	N	19	mm	-
	N ₁	130.1	mm	-
	B	77.8	mm	-
	A	40	mm	-
	A ₁	18	mm	-
	A ₂	18	mm	-
说明		FC215		型号, 轴承座
		UC215-46		型号, 外球面球轴承
尺寸	d	73.025	mm	-
	H	220	mm	-
	T ₁	16	mm	-
	U	62.5	mm	-
	Z	160	mm	公差:h8
重量	m	7360	g	重量

FAG UCFC215-46图片





参考资料:<http://www.sozhou.com/p/d0d9dc0f.html>