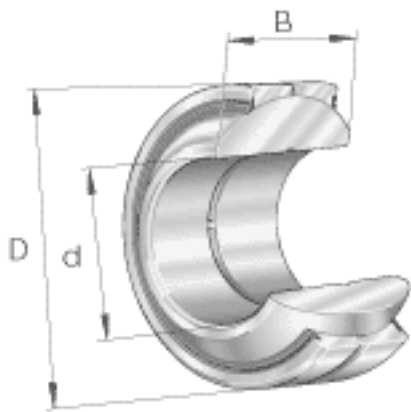
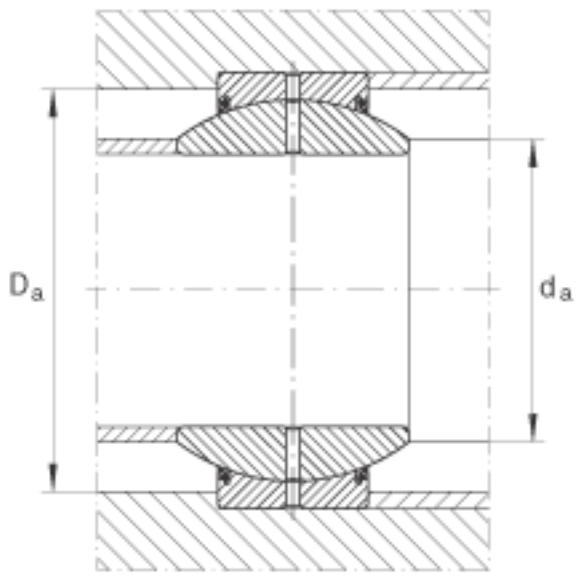
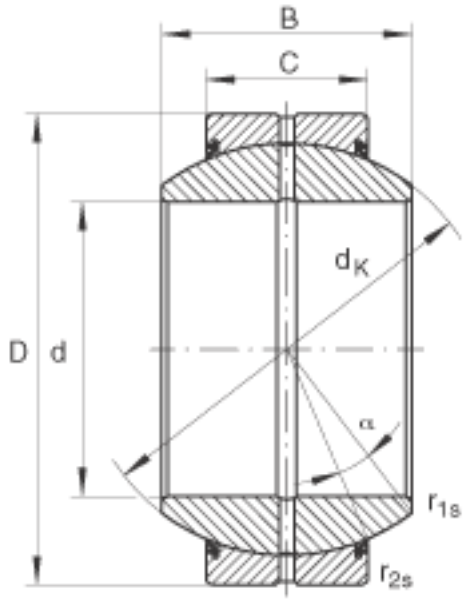


INA GE140-F0-2RS参数

尺寸	d	140	mm	公差: 0 / -0,025
	D	230	mm	公差: 0 / -0,03
	B	130	mm	公差: 0 / -0,25
说明		0.1 - 0.192	mm	径向内部游隙 CN 也适用于游隙组别 C2 和 C3
尺寸	C	80	mm	公差: 0 / -0,6
	$D_{a\ min}$	191	mm	-
	$d_{a\ max}$	151.9	mm	-
	d_K	200	mm	-
	$r_{1s\ min}$	1	mm	倒角尺寸
	$r_{2s\ min}$	1	mm	倒角尺寸
接触角	α	16		-
重量	m	18800	g	质量
基本额定载荷	C_r	1370000	N	基本额定动载荷, 径向
	C_{0r}	6800000	N	基本额定静载荷, 径向

INA GE140-F0-2RS图片





参考资料:<http://www.sozhou.com/p/d0cb17b9.html>