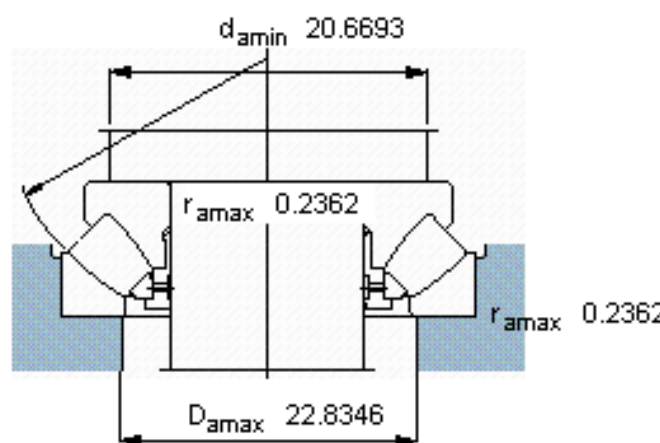
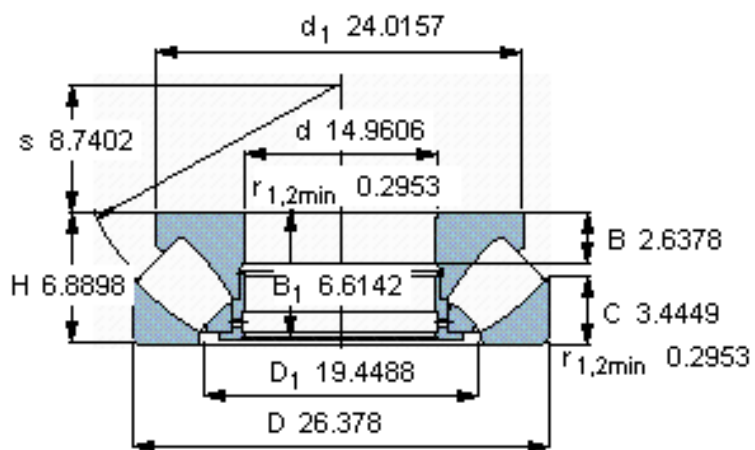
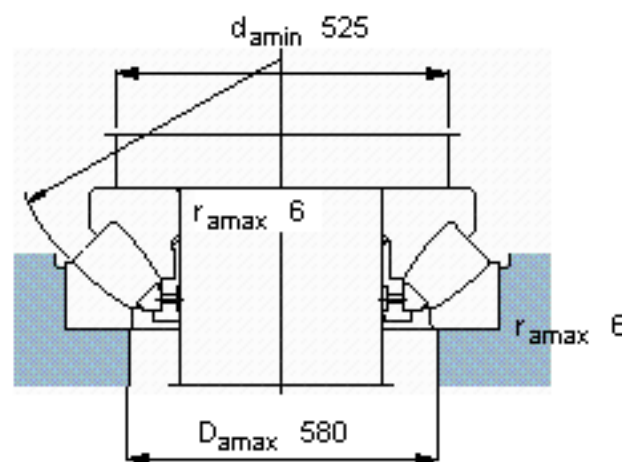
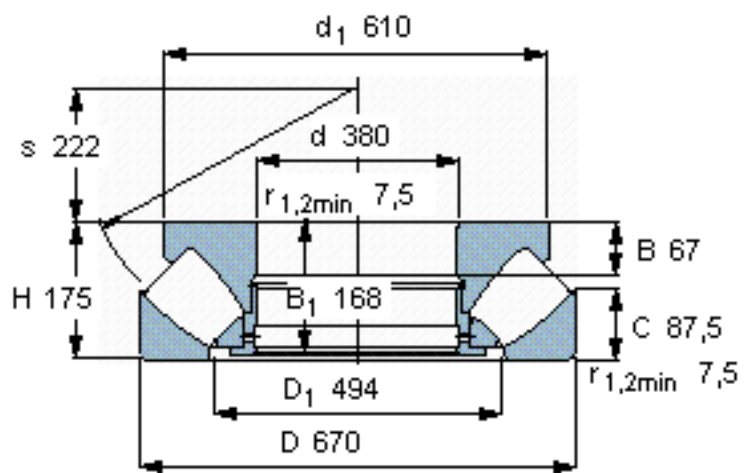


SKF 29476 EM *参数

主要尺寸	d	380	mm	-
	D	670	mm	-
	H	175	mm	-
基本额定载荷	C	6800000	N	动载荷
	C_0	24000000	N	静载荷
疲劳载荷极限	P_u	1860000	N	-
最小载荷系数	参考转速	55	-	-
额定转速	额定转度	530	r/min	-
	极限转速	900	r/min	-
重量	重量	260000	g	-
型号	* SKF 探索者轴承	29476 EM *	-	-

SKF 29476 EM *图片



参考资料:<http://www.sozhou.com/p/d0c7a406.html>