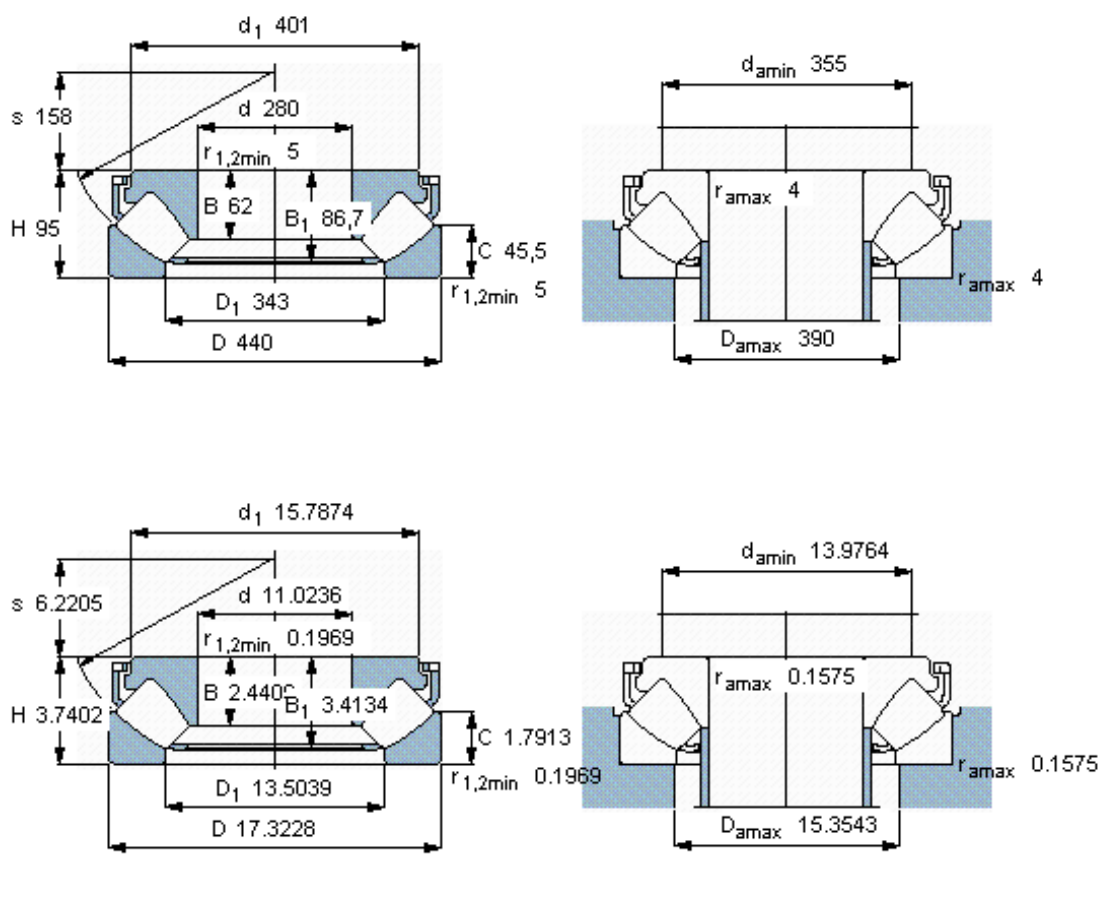


SKF 29356 E *参数

主要尺寸	d	280	mm	-
	D	440	mm	-
	H	95	mm	-
基本额定载荷	C	2550000	N	动载荷
	C_0	8650000	N	静载荷
疲劳载荷极限	P_u	800000	N	-
最小载荷系数	参考转速	7.1	-	-
额定转速	额定转度	850	r/min	-
	极限转速	1400	r/min	-
重量	重量	53000	g	-
型号	* SKF 探索者轴承	29356 E *	-	-

SKF 29356 E *图片



参考资料:<http://www.sozhou.com/p/d0b76045.html>