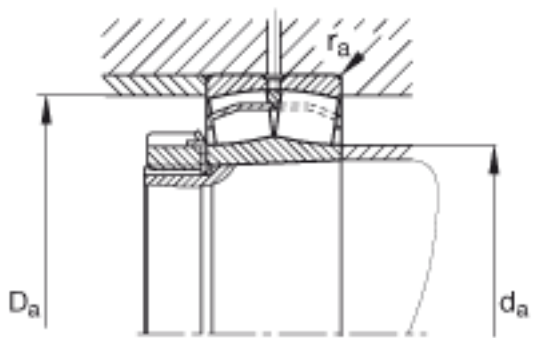


FAG 21310-E1-K参数

尺寸	d	50	mm	-
	D	110	mm	-
	B	27	mm	-
	D ₁	89.8	mm	-
	D _{a max}	99	mm	-
	d ₂	67.7	mm	-
	d _{a min}	61	mm	-
	d _s	3.2	mm	-
	n _s	4.8	mm	-
	r _{a max}	2	mm	-
	r _{min}	2	mm	-
	重量	m	1280	g
基本额定载荷	C _r	129000	N	基本额定动载荷，径向
计算系数	e	0.21		-
	Y ₁	3.17		-
	Y ₂	4.72		-
基本额定载荷	C _{0r}	130000	N	基本额定静载荷，径向
计算系数	Y ₀	3.1		-
极限转速	n _G	9000	r/min	极限转速
参考转速	n _B	5400	r/min	参考速度
疲劳极限载荷	C _{ur}	17300	N	疲劳极限载荷，径向

FAG 21310-E1-K图片



参考资料:<http://www.sozhou.com/p/d0b4d4a2.html>