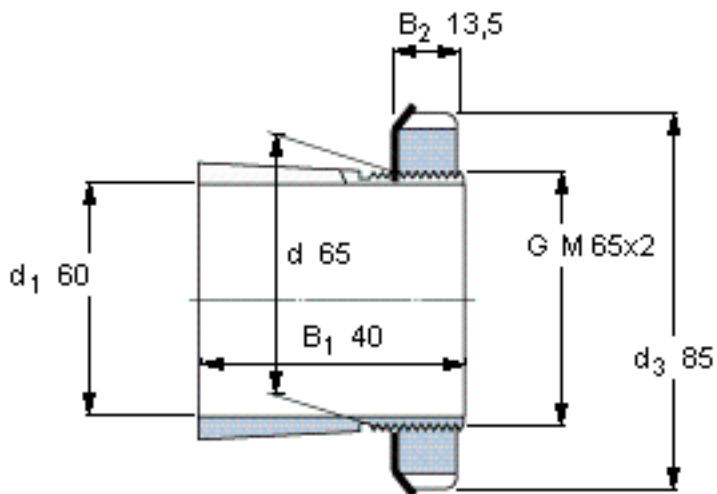


SKF H 213参数

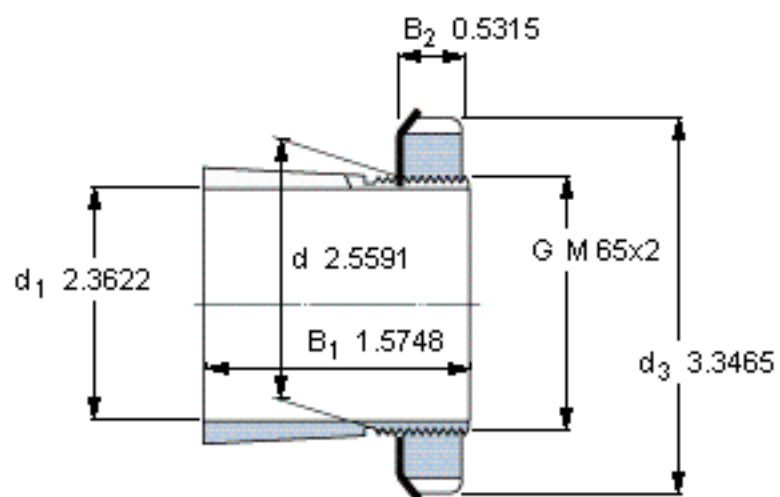
主要尺寸	d_1	60	mm	-
	d	65	mm	-
	d_3	85	mm	-
	B_1	40	mm	-
	G	M 65x2	-	-
重量	重量	360	g	-
型号	带螺母和锁定装置的紧定套	H 213	-	-
	附属锁定螺母	KM 13	-	-
	附属锁定装置	MB 13	-	-
	适当的液压螺母	HMV 13 E	-	-

SKF H 213图片



外锥度1:12

参考资料:<http://www.sozhou.com/p/d09e0f1c.html>



外锥度1:12