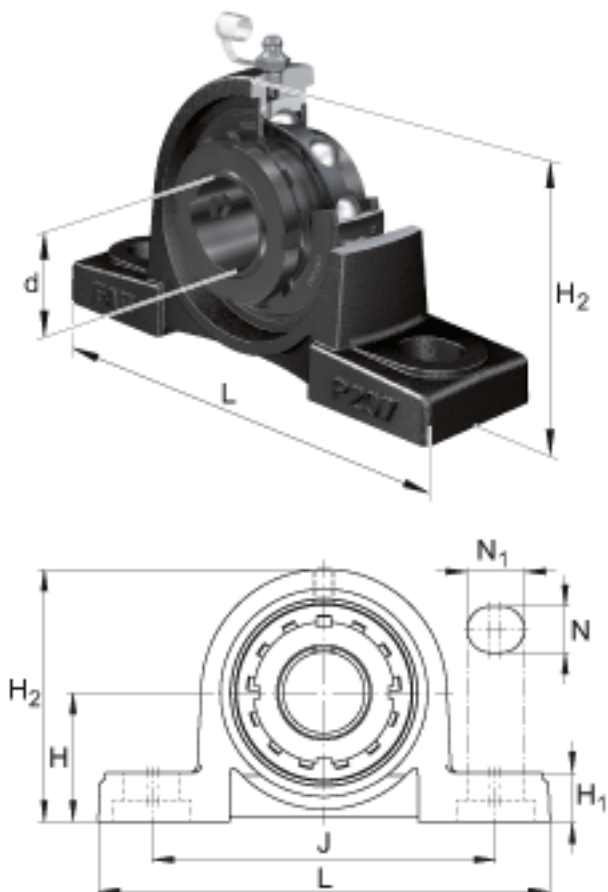
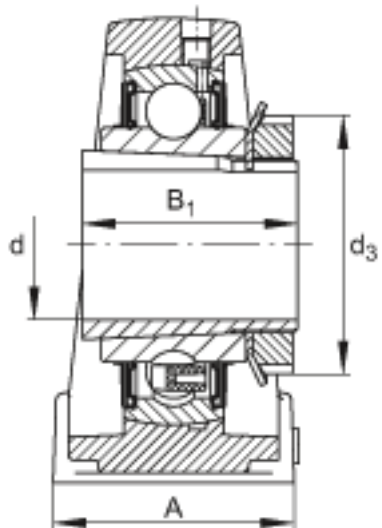


FAG UKP210参数

尺寸	d	45	mm	-
	L	206	mm	-
	H ₂	114	mm	-
	A	60	mm	-
	B ₁	55	mm	-
	d _{3 max}	70	mm	-
	H	57.2	mm	-
	H ₁	21	mm	-
	J	159	mm	-
	N	20	mm	-
	N ₁	25	mm	-
	重量	m	2950	g
说明		GG. P210		型号, 轴承座
		UK210		型号, 外球面球轴承

FAG UKP210图片





参考资料:<http://www.sozhou.com/p/d075afd1.html>