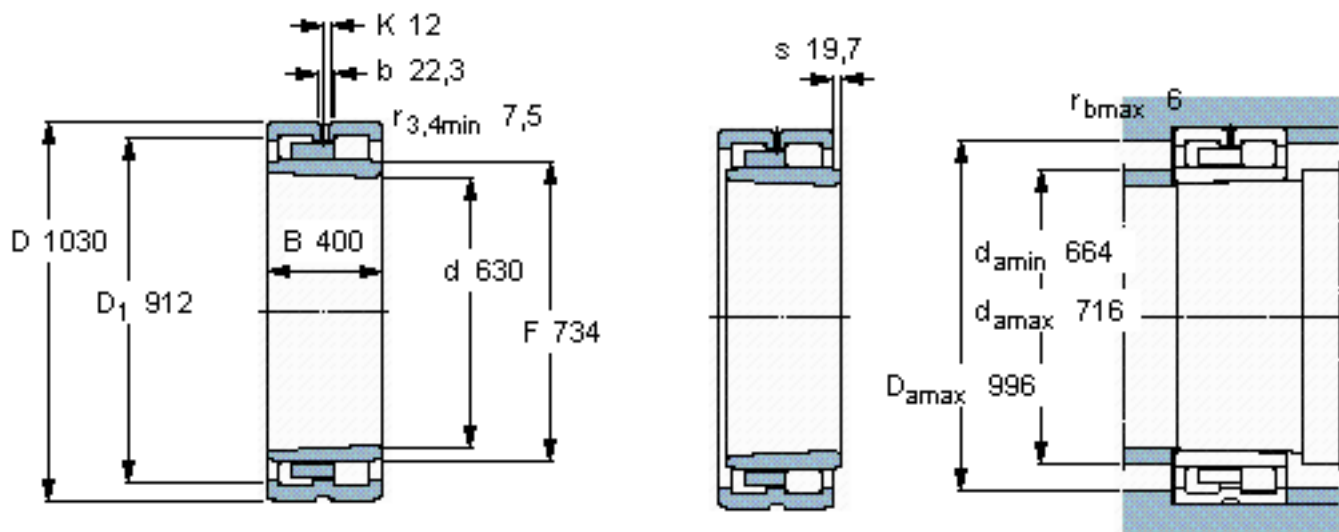


**SKF NNU 41/630 K30M/W33参数**

主要尺寸	d	630	mm	-
	D	1030	mm	-
	B	400	mm	-
	C	400	mm	-
基本额定载荷	C	11000000	N	动载荷
	$C_0$	24000000	N	静载荷
疲劳载荷极限	$P_u$	1630000	N	-
额定转速	参考转速	450	r/min	-
	极限转速	600	r/min	-
重量	重量	1330000	g	-
型号	型号	NNU 41/630 K30M/W33	-	-

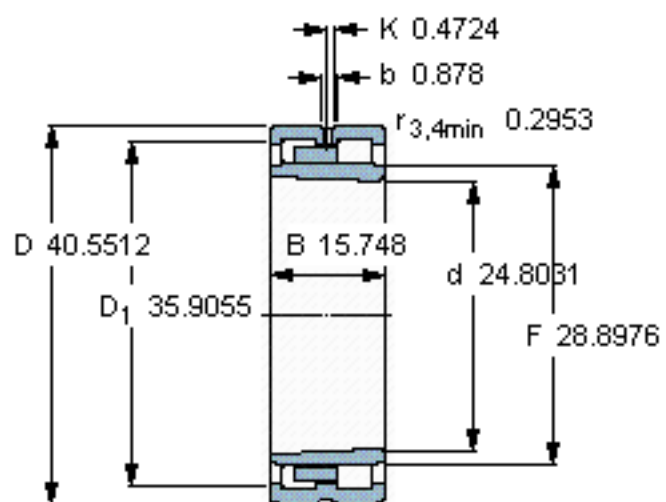
**SKF NNU 41/630 K30M/W33图片**



**设计**  
NNU K30M/W33  
圆锥孔，圆锥  
1: 30

**计算系数**  
 $k_r$  0,34

参考资料:<http://www.sozhou.com/p/d063ff1a.html>

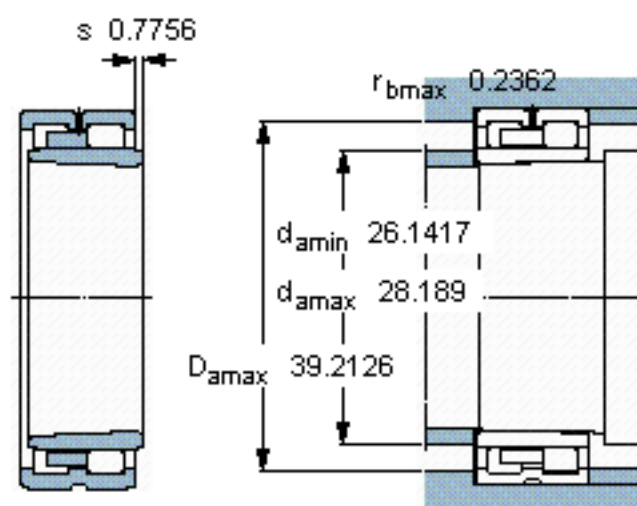


### 设计

NNU K30M/33

圆锥孔，圆锥

1: 30



### 计算系数

$k_r$  0,34