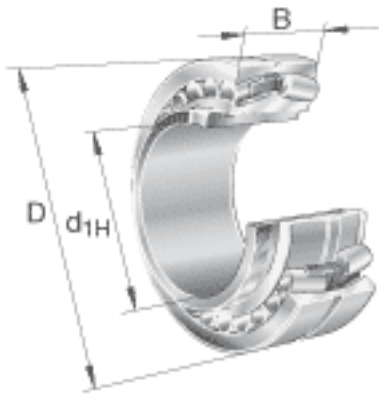


FAG 23960-B-K-MB + AH3960G参数

尺寸	d_{1H}	280	mm	-
	D	420	mm	-
	B	90	mm	-
	a	7	mm	-
	b	21	mm	-
	D_1	384.6	mm	-
	$D_{a\ max}$	407.6	mm	-
	d	300	mm	-
	d_{2G}	Tr320x5		-
	$d_{a\ min}$	312.4	mm	-
	d_s	9.5	mm	-
	l	112	mm	-
	n_s	17.7	mm	-
	$r_{a\ max}$	2.5	mm	-
	r_{min}	3	mm	-
说明		AH3960G		型号, 退卸套
重量	m	39100	g	质量
	m_1	10800	g	质量, 退卸套
基本额定载荷	C_r	1270000	N	基本额定动载荷, 径向
计算系数	e	0.2		-
	Y_1	3.42		-
	Y_2	5.09		-
基本额定载荷	C_{0r}	2650000	N	基本额定静载荷, 径向
计算系数	Y_0	3.34		-
极限转速	n_G	1780	r/min	极限转速
参考转速	n_B	1010	r/min	参考速度
疲劳极限载荷	C_{ur}	165000	N	疲劳极限载荷, 径向

FAG 23960-B-K-MB + AH3960G图片



参考资料:<http://www.sozhou.com/p/d0137487.html>