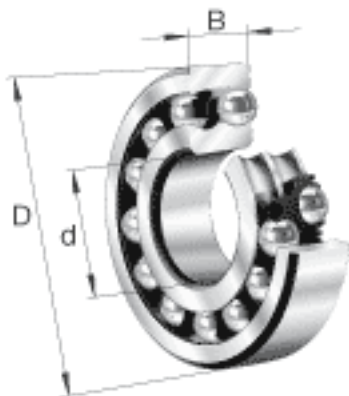
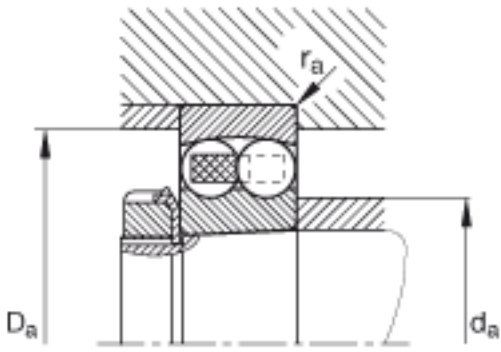
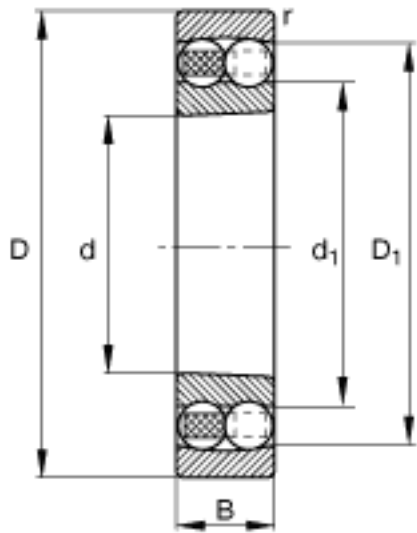


FAG 2306-K-TVH-C3参数

| | | | | |
|--------|--------------|-------|-------|-------------|
| 尺寸 | r_{\min} | 1.1 | mm | - |
| 重量 | m | 476 | g | 质量 |
| 基本额定载荷 | C_r | 32500 | N | 基本额定动载荷, 径向 |
| 计算系数 | e | 0.45 | | - |
| | Y_1 | 1.4 | | - |
| | Y_2 | 2.17 | | - |
| 基本额定载荷 | C_{0r} | 8700 | N | 基本额定静载荷, 径向 |
| 计算系数 | Y_0 | 1.47 | | - |
| 极限转速 | n_G | 10000 | r/min | 极限转速 |
| 参考转速 | n_B | 12300 | r/min | 参考速度 |
| 疲劳极限载荷 | C_{ur} | 540 | N | 疲劳极限载荷, 径向 |
| 尺寸 | $d_{a \min}$ | 37 | mm | - |
| | $r_{a \max}$ | 1 | mm | - |
| | d | 30 | mm | - |
| | D | 72 | mm | - |
| | B | 27 | mm | - |
| | D_1 | 59.3 | mm | - |
| | $D_{a \max}$ | 65 | mm | - |
| | d_1 | 41.5 | mm | - |

FAG 2306-K-TVH-C3图片





参考资料:<http://www.sozhou.com/p/cfd87733.html>