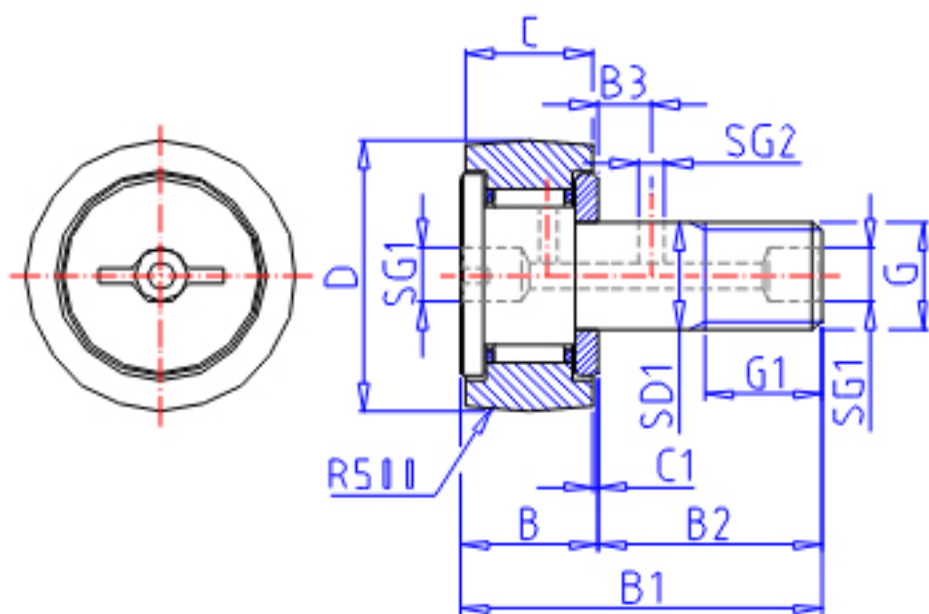


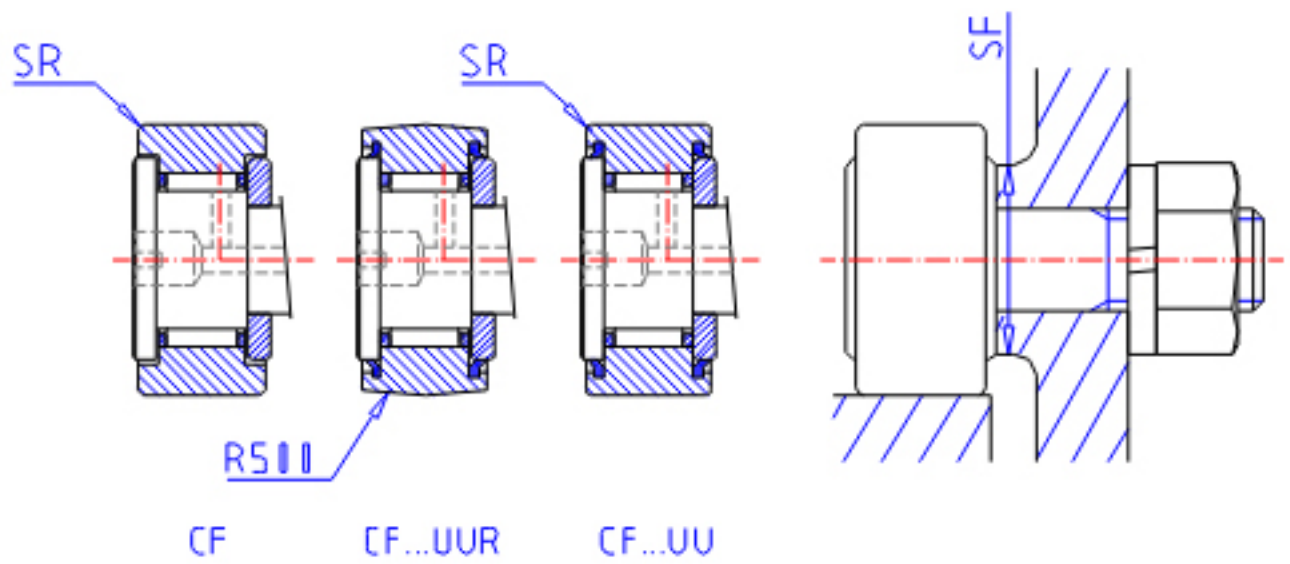
IKO CF 4UUR参数

杆端直径	STDRT	4	mm	杆端直径
型号	ORDER	CF 4UUR		型号
重量	MASS	7.4	g	重量
主要尺寸	D	12	mm	-
	C	8	mm	-
	SD1	4	mm	-
	G	M4x0.7		螺纹规格
	G1	6	mm	螺纹尺寸
	B	9	mm	-
	B1	20	mm	-
	B2	11	mm	-
	B3	-	mm	-
	C1	0.5	mm	-
	SG1	0.0	mm	-
	SG2	-	mm	-
	SR	-	mm	(最小)
	安装尺寸	SF	8.3	mm
最大拧紧扭矩	TRQ	0.78	N. m	-
基本额定载荷	CR	2070	N	动载荷
	COR	1590	N	静载荷
最大静态容许负荷	FMAX	834	N	最大静态容许负荷

IKO CF 4UUR图片



CF..R



参考资料:<http://www.sozhou.com/p/cfc8be32.html>

