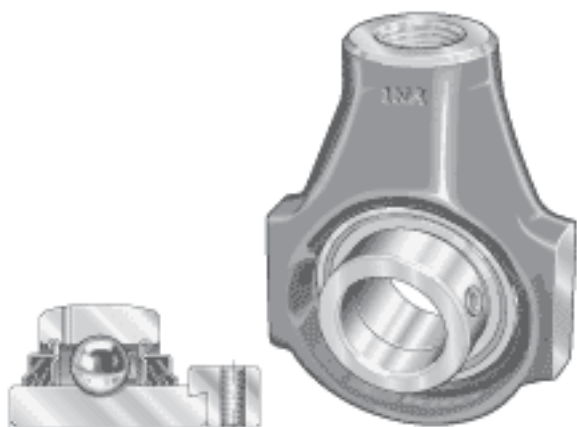
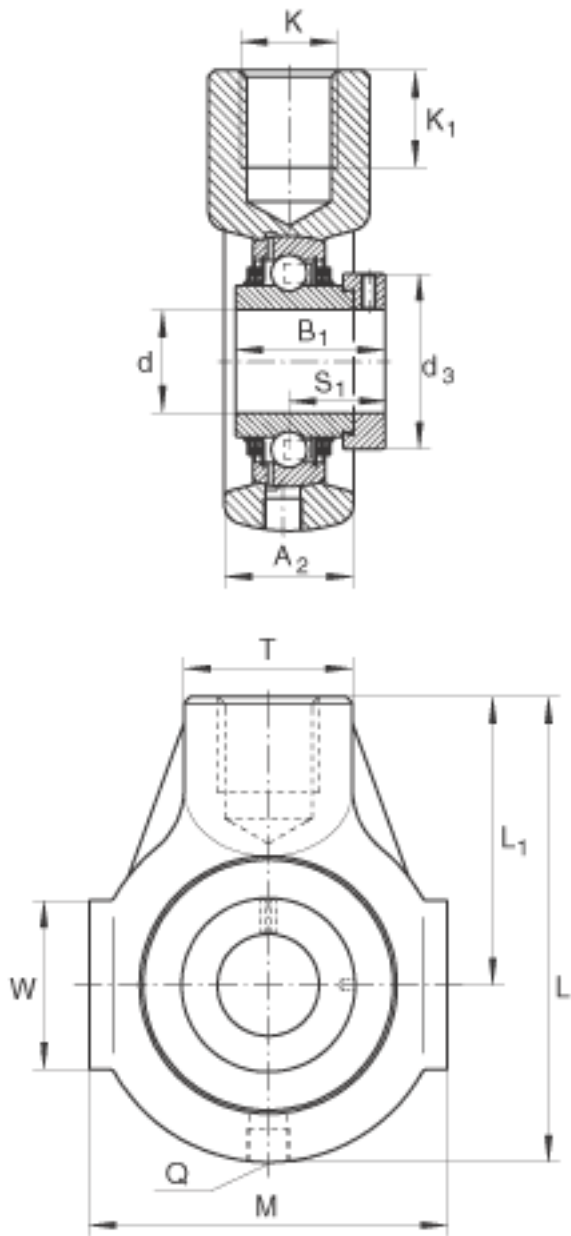


## INA THE40参数

尺寸	$S_1$	35.1	mm	-
	T	40	mm	-
	W	45	mm	-
重量	m	1800	g	质量
基本额定载荷	$C_r$	32500	N	基本额定动载荷, 径向
	$C_{0r}$	19800	N	基本额定静载荷, 径向
说明		GG. HE08		轴承座的型号
		GE40-KTT-B		轴承的型号
尺寸	d	40	mm	-
	L	135	mm	-
	M	100	mm	-
	$A_2$	36	mm	-
	$B_1$	56.5	mm	-
	$d_{3 \max}$	58	mm	-
	K	M24		-
	$K_1$	24	mm	-
	$L_1$	85	mm	-
	Q	Rp 1/8		-

## INA THE40图片





参考资料:<http://www.sozhou.com/p/cfc49160.html>