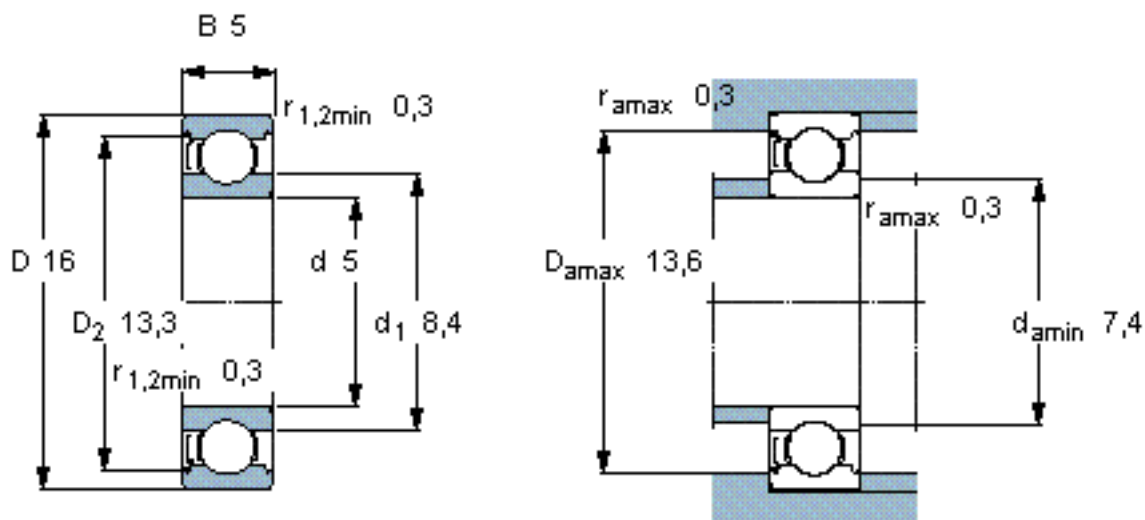


SKF 625-Z/W64 \*参数

主要尺寸	d	5	mm	-
	D	16	mm	-
	B	5	mm	-
基本额定载荷	C	1140	N	动载荷
	$C_0$	380	N	静载荷
疲劳载荷极限	$P_u$	16	N	-
极限转速	极限转速	29000	r/min	-
重量	重量	5	g	-
型号	* SKF 探索者轴承	625-Z/W64 *	-	-

SKF 625-Z/W64 \*图片

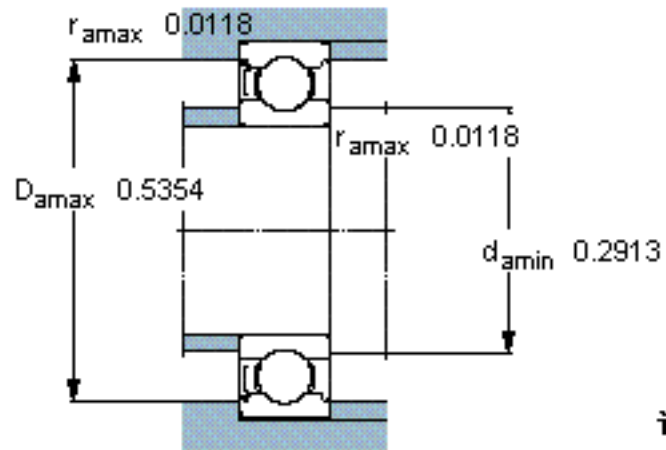
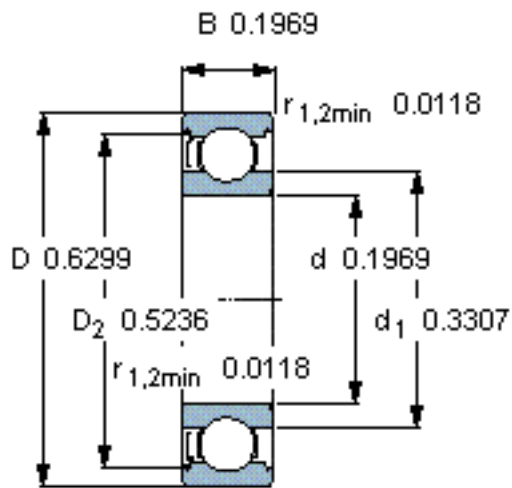


计算系数

$k_r = 0,025$

$f_0 = 8,4$

参考资料: <http://www.sozhou.com/p/cfc0e235.html>



计算系数

$k_r$  0,025

$f_0$  8,4