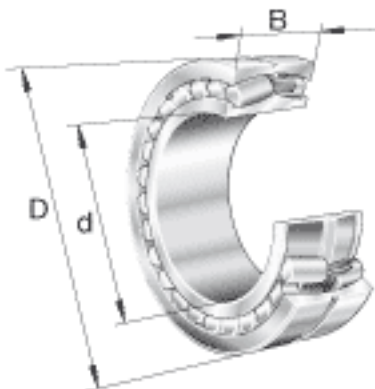


### FAG 23272-B-K-MB参数

基本额定载荷	$C_r$	4900000	N	基本额定动载荷, 径向
计算系数	$e$	0.38		-
	$Y_1$	1.78		-
	$Y_2$	2.65		-
基本额定载荷	$C_{0r}$	9150000	N	基本额定静载荷, 径向
计算系数	$Y_0$	1.74		-
极限转速	$n_G$	930	r/min	极限转速
参考转速	$n_B$	430	r/min	参考速度
疲劳极限载荷	$C_{ur}$	720000	N	疲劳极限载荷, 径向
尺寸	$d$	360	mm	-
	$D$	650	mm	-
	$B$	232	mm	-
	$D_1$	548.3	mm	-
	$D_{a \max}$	624	mm	-
	$d_{a \min}$	386	mm	-
	$d_s$	12.5	mm	-
	$n_s$	23.5	mm	-
	$r_{a \max}$	5	mm	-
	$r_{\min}$	6	mm	-
重量	$m$	328000	g	质量

### FAG 23272-B-K-MB图片





参考资料:<http://www.sozhou.com/p/cf9f57e9.html>